



# Tørketrommel

## T5250

### Funksjoner og fordeler

- Høy produktivitet – 2 omganger med fullastet maskin per time
- Lavt energiforbruk gir optimal effektivitet
- Stor døråpning gjør det enkelt å ta tøyet inn og ut
- Stort, selvrensende lofilter gjør maskinen enkel å vedlikeholde
- Vendbar døråpning sikrer enkel arbeidsflyt i vaskeriet
- Enkel tilgang til viktige deler fra front og bakside gjør det lett å foreta service
- Compass Pro programstyring
  - Stort display med betjeningsbryter for enkelt programvalg
  - Språkvalg
  - Knapper for hurtigvalg og tilleggsfunksjoner for de mest brukte tørkeprogrammene og tilleggsfunksjonene
  - Tørkeprogrampakker optimalisert for økonomi, pleie og tid samt tilleggsfunksjonsknapper for valg av tørrhetsnivå
  - Serviceprogram for justering av parametre
  - USB-tilkobling
- Myntversjonen med Ecopower, for å unngå overtørring av klesplaggene og oppnå et lavere energiforbruk

### Viktigste tilleggsutstyr

- Front i rustfritt stål
- Trommel av rustfritt stål
- Restfuktighetskontroll – RMC
- Reverserende trommel
- Betaling: myntteller med Ecopower, betalingskortleser, tilkobling til sentralt betalingssystem
- Spesialutgaver (tørketrommel + utstyrspakke): Lagoon®-variant inneholder front i rustfritt stål, trommel i rustfritt stål, RMC og reverserende trommel
- Inntak for frisk luft
- Utkoblingsbryter for strømtilførsel
- CMIS (Certus Management Information System)



Bildene som vises er bare en avbildning av produktet, og variasjoner kan forekomme.

Viktigste spesifikasjoner			T5250				
Tørkeevne,	yllfaktor 1:18	kg/lb	13.9/30.7				
	yllfaktor 1:22	kg/lb	11.4/25.1				
Trommelvolum		l	250				
Trommeldiameter		mm	760				
Oppvarming,	elektrisitet	kW	6/9/13.5				
	gass	BTU/t (kW)	46000 (13.5)				
	damp ved 800 kPa	kW	25				
<b>Forbruksdata*</b>			6 kW**	9 kW	13.5 kW	Gass	Damp
Totaltid, full maskin		min	36	36	27	27	18
Energiforbruk, full maskin		kWt	3.9	5.5	5.8	6.2	13
Fordamping		g/min	111	160	214	211	326
Energi kWt/l vannfordamping		kWt/l	0.98	0.95	1.02	1.09	2.23

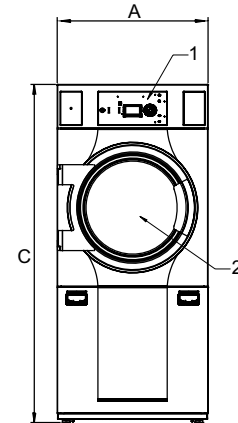
\* Tørkeevne ved maskin fylt med 100 % bomull og 50 % fuktighet, tørket til 0 %.

\*\* Testvask 8.2 kg/18lb

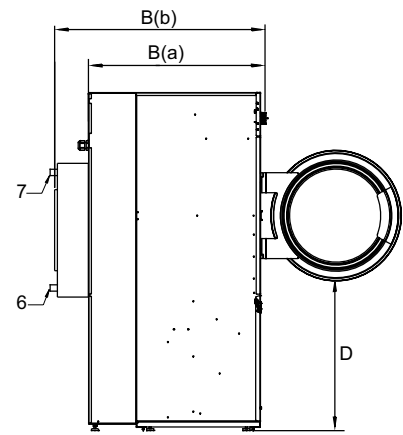


### Elektriske tilkoblinger\*

Oppvarmingsalternativ	Hovedspenning	Oppvarmingseffekt		Totaleffekt		Anbefalt sikring	
		Hz	kW	kW	kW	A	A
Elektrisk oppvarmet	220-240V 1 ~	50/60	6.0	7.1	35		
	220-240V 3 ~	50/60	9.0/13.5	10.1/14.6	35/50		
	380-415V 3N ~	50/60	9.0/13.5	10.1/14.6	16/25		
	440V 3 ~	60	9.0/13.5	10.1/14.6	16/25		
Gassoppvarmet	220-240V 1 ~	50/60	-	1.1	10		
	220-240V 3 ~	50/60	-	1.1	10		
	380-415V 3N ~	50/60	-	1.1	10		
	440V 3 ~	60	-	1.1	10		
	480V 3 ~	60	-	1.1	10		

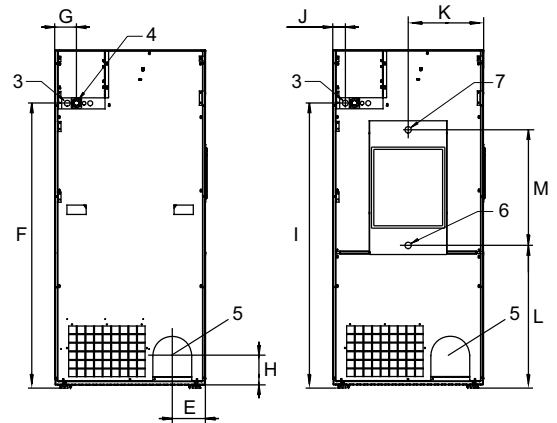


Front



Profil

Damp, gass og lufttilkøpling			T5250
Damp	ISO 7/1-R		1"
Damptrykk	kPa		100-1000
Dampforbruk	kg/h		65
Kondensat	ISO 7/1-R		1"
Gass	ISO 7/1-R		1/2"
Gasstrykk	Naturgass	Pa	2000
		mbar	20
	Propan	Pa	2800-5000
		mbar	28-50
Luftavløp		ø mm	200
Evakuert luft,	el. 6/9 kW		360
	el. 13.5 kW		600
	gass 13.5 kW		600
	damp		1000
Trykkfall	el. 6/9 kW	Max. Pa	650
	el./gass 13.5 kW		520
	el. 18 kW/gass 21 kW/damp		270
<b>Støynivåer</b>			
Lydnivå til luft	dB(A)		<70
<b>Varmeavgivelse</b>			
% av installert effekt, maks.			15
<b>Transportdata**</b>			
Vekt	netto, kg		167
Transportvolum	i kasse, m <sup>3</sup>		1.62
<b>Mål i mm</b>			
A	Bredde		790
B(a)	Dybde, elektrisitet og gass		958
B(b)	Dybde, damp		1100
C	Høyde		1770
D			790
E			155
F			1505
G			100
H			170
I			1505
J			80
K			395
L			755
M			585
1	Betjeningspanel		
2	Døråpning ø 580 mm		
3	Elektrisk tilkobling		
4	Gasstilkobling		
5	Utblåsingstilkobling		
6	Damp: inn		
7	Damp: ut		



Bakside

\* Andre spenningsalternativer kan leveres på forespørsel. Se installeringsveiledningen.

\*\* Gjennomsnittsdatab. Bruttovekt/transportvolum avhenger av konfigurasjon. Kontakt logistikkavdelingen for å få nøyaktige mål.