



Tørketrommel

T5550

Funksjoner og fordeler

- Aksial luftstrøm og tett konstruksjon gir lavere energiforbruk
- Høy produktivitet – 2 omganger med fullastet maskin per time
- Stor døråpning gjør det enkelt å ta tøyet inn og ut
- Enkel og ergonomisk tilgang til lofilteret
- Fremragende vannfordampningseffekt per kWh
- Myntversjonen med Ecopower, for å unngå overtøking av klesplaggene og oppnå et lavere energiforbruk
- Compass Pro programstyring
 - Stort og lettlest display med betjeningsratt for enkelt programvalg
 - Logisk menystyring med brukervennlig grensesnitt
 - Språkvalg
 - Programpakker ferdig optimalisert for enten Økonomi, Pleie eller Tid
 - Serviceprogram for justering av parametre
 - USB-tilkobling

Viktigste tilleggsutstyr

- Front i rustfritt stål
- Trommel av rustfritt stål
- Restfuktighetskontroll – RMC
- Tilkobling til bestillings-/betalingssystem eller myntteller
- Reverserende trommel
- Nødstopknap
- Utkoblingsbryter for strømtilførsel
- En frekvensstyrt motor

Tilbehør

- Inntak for frisk luft
- Utlufting på toppen
- Innsats for spesialutstyr til tørking



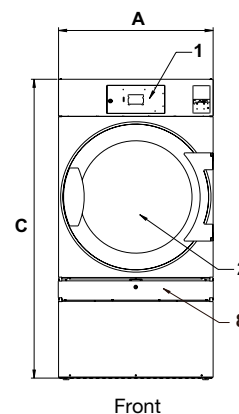
Bildene som vises er bare en avbildning av produktet, og variasjoner kan forekomme.

Viktigste spesifikasjoner			T5550			
Tørkeevne,	fyllfaktor 1:18	kg/lb	30.5/67.2			
	fyllfaktor 1:22	kg/lb	25/55.1			
Trommelvolum		l	550			
Trommeldiameter		mm	913			
Oppvarmingsalternativer						
	elektrisitet	kW	24/32			
	gass	BTU/t (kW)	11 2700 (33)			
	damp ved 600-700 kPa	kW	36			
Forbruksdata*			24 kW	32 kW	Gass	Damp
Totaltid, ved 25 kg	min		31	23	24	23
Energiforbruk, ved 25 kg	kWt		12.29	12.19	13.27	15.24
Fordamping	g/min		409	543	512	550
Energi kWt/l vannfordamping	kWt/l		0.98	0.98	1.06	1.22

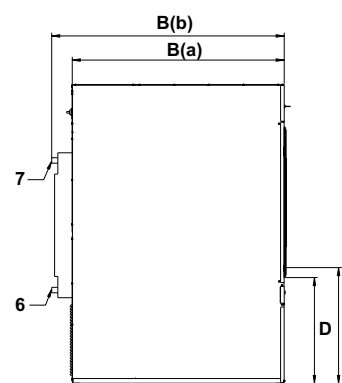
* Tørkeevne ved maskin fylt med 100 % bomull og 50 % fuktighet, tørket til 0 %.



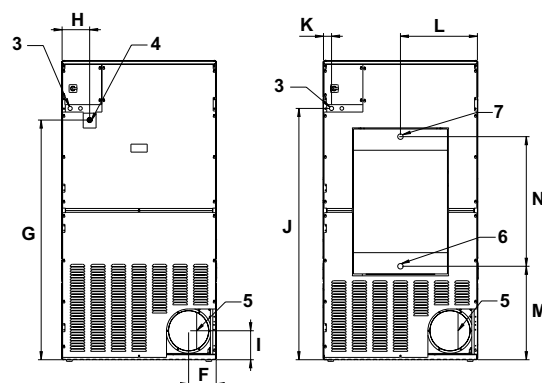
Elektriske tilkoblinger			T5550
Oppvarming Spenning			
El.	380-415V 3/3N AC 50/60 Hz	kW(A)	26.5 (50)
	380-415V 3/3N AC 50/60 Hz	kW(A)	34.6 (50)
	440-480V 3AC 60 Hz	kW(A)	26.7 (50)
	440-480V 3AC 60 Hz	kW(A)	34.5 (50)
	230-240V 3AC 50/60 Hz	kW(A)	26.4 (80)
	230-240V 3AC 50/60 Hz	kW(A)	34.4 (100)
	230-240V 1AC 50/60 Hz	kW(A)	26.0 (125)
Gass/ damp	380-415V 3/3N AC 50/60 Hz	kW(A)	2.5 (10)
	440-480V 3AC 60 Hz	kW(A)	2.7 (10)
	230-240V 3AC 50/60 Hz	kW(A)	2.4 (10)
	230-240V 1AC 50/60 Hz	kW(A)	2.2 (10)
Damp, gass og lufttilkobling			
Damp	ISO 7/1-R		1"
Damptrykk		kPa	100-1000
Dampforbruk		kg/h	65
Kondensat	ISO 7/1-R		1"
Gass	NG/PGISO 7/1-R		1/2"
Gasstrykk	Naturgass	Pa	2000
	Propan	mbar	20
		Pa	2800-3700
		mbar	28-37
Luftavløp		ø mm	200
Maksimal luftmengde:			
	Elektrisk 50 Hz / 60 Hz	m ³ /t	940 / 940
	Gass 50 Hz / 60 Hz	m ³ /t	940 / 940
	Damp 50 Hz / 60 Hz	m ³ /t	1080 / 1080
Maksimalt statisk returtrykk:			
	Elektrisk 50 Hz / 60 Hz	Pa	480 / 950
	Gass 50 Hz / 60 Hz	Pa	420 / 900
	Damp 50 Hz / 60 Hz	Pa	1300 / 1550
Støynivåer			
Lydnivå til luft		dB(A)	<70
Varmeavgivelse			
% av installert effekt, maks.			15
Transportdata (el./damp/gass)			
	netto, kg		300
	i kasse, kg		325
	i eske, kg		435
Transportvolum	i kasse, m ³		3.19
Mål i mm			
A	Bredde		960
B(a)	Dybde		1315
B(b)	Dybde		1445
C	Høyde		1855
D			660
E			720
F			170
G			1490
H			200
I			180
J			1560
K			50
L			480
M			580
N			805
1	Kontrollpanel		
2	Døråpning ø 810 mm		
3	Elektriske tilkoblinger		
4	Gasstilkoblinger		
5	Evakueringstilkobling		
6	Kondensavløp		
7	Dampstilkobling		
8	Lofilter		



Front



Venstre side



El., gass

Damp

Bakside

* Maksimalt luftforbruk når maskinen er optimalt installert.