



# Vaskemaskin

## W5105H

### Funksjoner og fordeler

- **Compass Pro® mikroprosessor tilbyr:**
  - Stort display med betjeningsbryter for enkelt programvalg
  - Valg av språk
  - Knapper til hurtigstart og alternativer for ofte brukte programmer
  - Vaskeprogrampakker optimalisert for *Økonomi*, *Ytelse* og *Tid*. (Tilgjengelig i generelle programmer)
- **AS – Automatisk sparemodus:**
  - Maskinen veier tøyet og regulerer vannmengde og strømforbruk i forhold til lasten. Dette gir vesentlige besparelser hvis maskinen ikke er fulllastet. (Tilgjengelig i generelle programmer)
- Ekstremt lavt vann- og energiforbruk – se tabell nedenfor
- Vaskemiddelbeholder med fire rom til manuell dosering av pulver eller flytende vaskemiddel
- Høy sentrifugeringskraft gir effektiv vannfjerning
- Dør med pakning og sterke hengsler bygget for krevende bruk
- Rustfritt og galvanisert stål i alle viktige deler gir bedre rustbeskyttelse
- Automatisk tilførsel av flytende vaskemiddel
- **Power Balance:**
  - Maksimerer sentrifugeringskraften, som bidrar til svært effektiv vannfjerning og redusert tørketid
  - Minimerer belastningen på maskinen, som bidrar til problemfri drift og økt levetid
  - Reduserer vibrasjonene slik at maskinen også kan installeres i mer lydsensitive omgivelser



Bildene som vises er bare en avbildning av produktet, og variasjoner kan forekomme.

### Viktigste tilleggsutstyr

- Automatisk tilførsel av flytende vaskemiddel (I/O-kort som tilleggsutstyr)
- Frontpanel i rustfritt stål
- Tilkobling til reservasjons-/betalingssystem eller myntautomat
- Avløpspumpe

Viktigste spesifikasjoner				W5105H			
Maks. kapasitet	fyllfaktor 1:9	kg/lb		11/25			
Trommel volum		l		105			
	diameter	ø mm		595			
Sentrifugering		rpm		1165			
G-faktor				450			
Standard oppvarmingsalternativer	elektrisitet	kW		7.5 / 10.0			
Lavenergikrevende oppvarmingsalternativer	elektrisitet	kW		3.0			
	damp			x			
	uten oppvarming			x			
<b>Forbruksdata ved "Normal 60°C"</b>				EI		Damp***	
<b>Økonomi*</b>				Full maskin, 11 kg	Halv maskin**, 5.5 kg	Full maskin, 11 kg	Halv maskin**, 5.5 kg
Totaltid		min	48	45	48	45	
Vannforbruk (kaldt+varmt)		l	74+17	38+10	91+0	48+0	
Energiforbruk (motor/oppvarming/varmt vann)		kW/t	0.25/0.5/1.1	0.25/0.3/0.6	0.25/-	0.25/-	
Dampforbruk		kg	-	-	2,4	1,35	
Restfuktighet		%	48	49	48	49	

\* Vanntemperatur 15 °C kaldt vann og 65 °C varmt vann.

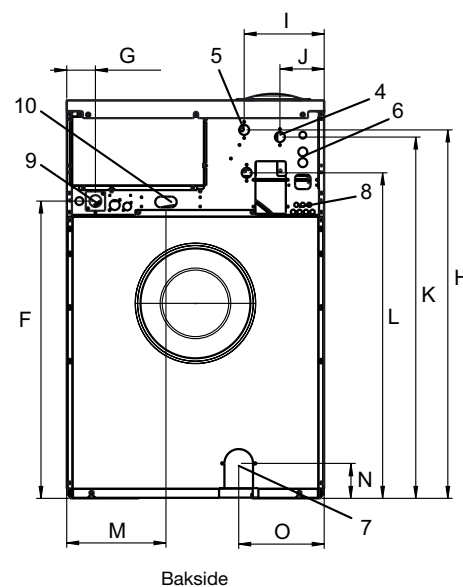
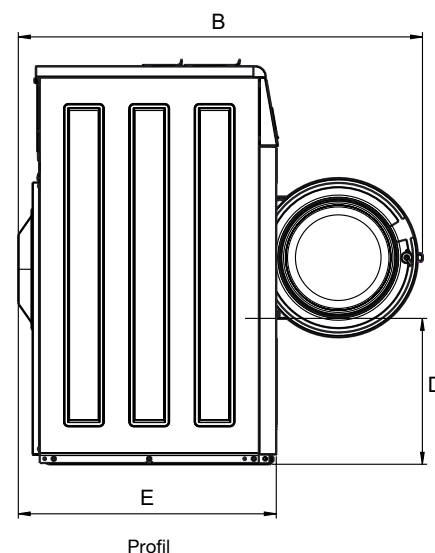
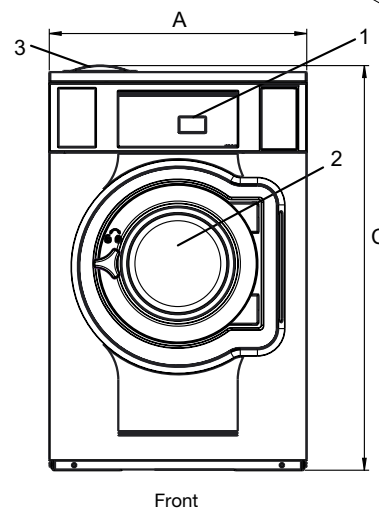
\*\* Programmer med AS.

\*\*\* Avhengig av damptrykk.



Elektriske tilkoblinger*					
Oppvarmingsalternativ	Hovedspenning	Oppvarmingseffekt		Totaleffekt	Anbefalt sikring
		Hz	kW	kW	A
Elektrisk oppvarmet	220-240V 1 ~	50/60	3.0/7.5/10.0	3.3/7.8/10.3	16/35/50
	220-240V 3 ~	50/60	7.5/10.0	7.8/10.3	20/35
	380-415V 3N ~	50/60	7.5/10.0	7.8/10.3	16
	440V 3 ~	60	7.5/10.0	7.8/10.3	16
	480V 3 ~	60	7.5/10.0	7.8/10.3	10/16
Damp eller uten oppvarming	220-480V 1/3 ~	50/60	-	1.1	10

Vann- og damptilkopling		W5105H	
Vannventiler	DN	20	
Vanntrykk	kPa	200-600	
Kapasitet ved 300 kPa	l/min	20	
Avløpsventil	ø mm	50/75	
Avløpskapasitet	l/min	170	
Dampventil	DN	15	
Damptrykk	kPa	300-600	
Ekstern, flytende vaskemiddeldosering		5	
Krav til underlag			
Dynamisk kraft, frekvens	Hz	19.4	
Gulvbelastning ved maks. sentrifugering	kN	2.5 ± 0.5	
Støynivåer			
Lydeffektnivå (IEC 60704-2-4)			
vask	dB(A)	63	
sentrifugering	dB(A)	78	
Varmeavgivelse			
% av installert effekt, maks.		5	
Transportdata**			
Vekt	netto, kg	202	
Transportvolum	m <sup>3</sup>	1.02	
Tilbehør			
Bunn i stål		x	
Slangesett for vann eller damp		x	
Losamler		x	
Mål i mm			
A Bredde		830	
B Dybde		1223	
C Høyde		1212	
D		412	
E		757	
F		916	
G		80	
H		1115	
I		217	
J		124	
K		1095	
L		995	
M		278	
N		102	
O		294	
1	Betjeningspanel	7	Avløp
2	Døråpning ø 365 mm	8	Tilkoblinger for ekstern flytende dosering
3	Såpebeholder	9	Elektrisk tilkopling
4	Kaldtvann	10	Damptilkopling
5	Varmtvann		
6	Vanngjenvinning		



Front- og sidepaneler i lysegrått og blått (RAL 260 70 05, 250 60 30)

\* Andre spenningsalternativer kan leveres på forespørsel. Se installeringsveiledningen.

\*\* Gjennomsnittsdata. Bruttovekt/transportvolum avhenger av konfigurasjon. Kontakt logistikkavdelingen for å få nøyaktige mål.