



Torktumlare

T5350

Egenskaper och fördelar

- Hög produktivitet – 2 fulla maskiner i timmen
- Låg energiförbrukning för optimal effektivitet
- Stor lucköppning ger enkel i- och urlastning
- Stort självrengörande luddfilter för enkelt underhåll
- Vändbar lucka som ger ett bekvämt tvättflöde
- Enkel åtkomst till viktiga delar fram- och bakifrån förenklar servicen
- Med Compass Pro programkontroll
 - Stor display och en programväljare för enkelt val av program
 - Valbart språk
 - Snabbvals- och tillvalsknappar för de mest använda torkprogrammen och tillvalen
 - Programpaket för torkning optimerade för ekonomi, skonsam och tid, samt tillvalsknappar för val av torrhet
 - Serviceprogram för justering av parametrar
 - USB-anslutning
- Myntversionen med Ecopower för att undvika onödigt kraftig torkning av kläderna och för lägre energiförbrukning

Tillval

- Front i rostfritt stål
- Trumma i rostfritt stål
- Restfuktkontroll – RMC
- Reverserande trumma
- Betalning: mynträknare med Ecopower, kortläsare (chip), CP-anslutning
- Specialversioner (torktumlare + tillbehörspaket) Varianten Lagoon® har framsida i rostfritt stål, trumma i rostfritt stål, RMC och reverserande trumma
- Friskluftsintag
- Strömbrytare
- CMIS – informationssystemet Certus Management Information System



De bilder som visas avser endast beskriva produkten. Olika varianter förekommer.

Huvuddata			T5350	
Kapacitet,	vid fyllnadsfaktor 1:18	kg	19.4	
	vid fyllnadsfaktor 1:22	kg	15.5	
Trumvolym		liter	349	
Trumdiameter		mm	760	
Uppvärmningsalternativ				
	el	kW	13.5	
	ånga vid 800 kPa		25	
Konsumtionsdata*			El	Ånga
Torktid, full last	min		38	22
Energiförbrukning	kWh		8.2	11.7
Avvattningsförmåga	g/min		211	359
Energi kWh/liter borttorkat vatten	kWh/l		1.02	1.48

* Vid uppgiven kapacitet 100% bomull 50% restfuktighet och torkat till 0%.



Thinking of you
Electrolux

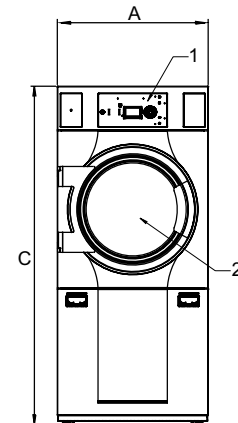
Elanslutningar*					
Uppvärmningsalternativ	Nätspänning	Värmeeffekt		Total effekt kW	Rekommenderad säkring A
		Hz	kW		
Eluppvärmd	220-240V 3 ~	50/60	13.5/18.0	14.6/19.1	50
	380-415V 3N ~	50/60	13.5/18.0	14.6/19.1	25/35
	440V 3 ~	60	13.5/18.0	14.6/19.1	25/35
	480V 3 ~	60	13.5/18.0	14.6/19.1	20/25
Ånguppvärmd	220-240V 3 ~	50/60	13.5/18.0	1.1	10
	380-415V 3N ~	50/60	13.5/18.0	1.1	10
	440V 3 ~	60	13.5/18.0	1.1	10
	480V 3 ~	60	13.5/18.0	1.1	10

Ång- och luftanslutningar			T5350
Ånga		ISO 7/1-R	1"
Ångtryck		kPa	100-1000
Ångförbrukning		kg/h	65
Kondensat		ISO 7/1-R	1"
Evakuering		ø mm	200
Evakuerad luft,	el 13,5 kW	m ³ /h	600
	el 18 kW		1000
	ånga		1000
Tryckfall	el 13,5 kW	max. Pa	520
	el 18 kW/21 kW/ånga		270
Ljudnivå			
Luftljudsnivå		dB(A)	<70
Värmeavgivning			
% av installerad effekt, max			15
Skeppningsdata**			
Vikt		netto, kg	177
Fraktvolym		m ³	1.96
Mått i mm			
A	Bredd		790
B(a)	Djup, el		1177
B(b)	Djup, ånga		1320
C	Höjd		1770
D			790
E			155
F			1505
G			100
H			170
I			1505
J			80
K			395
L			755
M			585

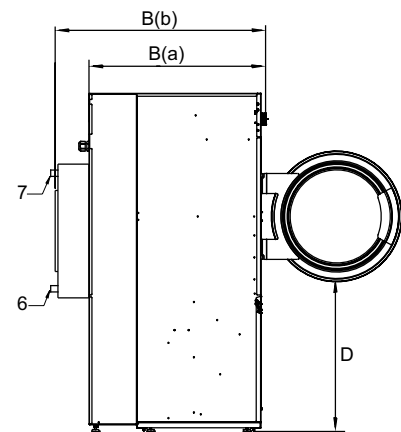
- 1 Manöverpanel
- 2 Lucköppning ø 580 mm
- 3 Elanslutning
- 4 -
- 5 Evakueringsanslutning
- 6 Inlopp ånga
- 7 Utlopp ånga

* För exakt information se installationsanvisning.

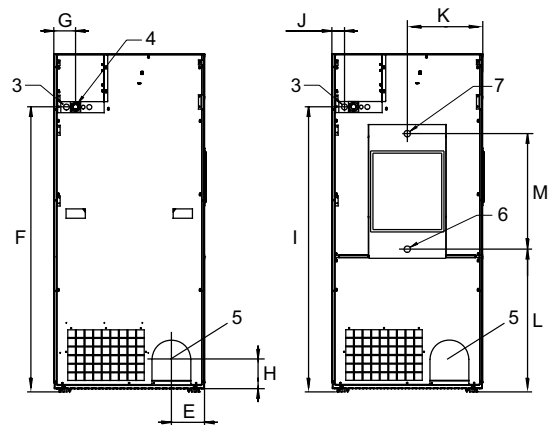
** Genomsnittliga uppgifter. Pallvikt/fraktvolym beror på konfigurering. Kontakta logistik för exakta mått.



Front



Vy från sidan



Baksida