



Vaskemaskin

W5300H

Funksjoner og fordeler

- **Compass Pro® mikroprosessor tilbyr:**
 - Stort display med betjeningsbryter for enkelt programvalg
 - Valg av språk
 - Knapper til hurtigstart og alternativer for ofte brukte programmer
 - Vaskeprogrampakker optimalisert for *Økonomi*, *Ytelse og Tid*. (Tilgjengelig i generelle programmer)
- **AS – Automatisk sparemodus:**
 - Maskinen veier tøyet og regulerer vannmengde og strømforbruk i forhold til lasten. Dette gir vesentlige besparelser hvis maskinen ikke er fullastet. (Tilgjengelig i generelle programmer)
- Ekstremt lavt vann- og energiforbruk – se tabell nedenfor
- Vaskemiddelbeholder med fire rom til manuell dosering av pulver eller flytende vaskemiddel
- Høy sentrifugeringskraft gir effektiv vannfjerning
- Dør med pakning og sterke hengsler bygget for krevende bruk
- Rustfritt og galvanisert stål i alle viktige deler gir bedre rustbeskyttelse
- Automatisk tilførsel av flytende vaskemiddel
- **Power Balance:**
 - Maksimerer sentrifugeringskraften, som bidrar til svært effektiv vannfjerning og redusert tørketid
 - Minimerer belastningen på maskinen, som bidrar til problemfri drift og økt levetid
 - Reduserer vibrasjonene slik at maskinen også kan installeres i mer lydsensitive omgivelser



Bildene som vises er bare en avbildning av produktet, og variasjoner kan forekomme.

Viktigste tilleggsutstyr

- Automatisk tilførsel av flytende vaskemiddel (I/O-kort som tilleggsutstyr)
- Tilkobling til reservasjons-/betalingsystem eller myntautomat

| Viktigste spesifikasjoner | | | W5300H | | | |
|---|-----------------|-------|--------------------|------------------------|--------------------|------------------------|
| Maks. kapasitet | fyllfaktor 1:9 | kg/lb | 33/75 | | | |
| Trommel volum | | l | 300 | | | |
| | diameter | ø mm | 795 | | | |
| Sentrifugering | | rpm | 950 | | | |
| G-faktor | | | 400 | | | |
| Standard oppvarmingsalternativer | elektrisitet | kW | 19.1 / 19.8 / 23.0 | | | |
| | damp | | x | | | |
| | uten oppvarming | | x | | | |
| Forbruksdata ved "Normal 60°C" | | | EI | | Damp*** | |
| Økonomi* | | | Full maskin, 33 kg | Halv maskin**, 16.5 kg | Full maskin, 33 kg | Halv maskin**, 16.5 kg |
| Totaltid | min | | 49 | 45 | 49 | 45 |
| Vannforbruk (kaldt+varmt) | l | | 211+51 | 97+25 | 262+0 | 122+0 |
| Energiforbruk (motor/oppvarming/varmt vann) | kW/t | | 0.6/1.45/3.25 | 0.55/0.7/1.6 | 0.6/- | 0.15/- |
| Dampforbruk | kg | | - | - | 6.9 | 3.38 |
| Restfuktighet | % | | 48 | 49 | 48 | 49 |

* Vanntemperatur 15 °C kaldt vann og 65 °C varmt vann.

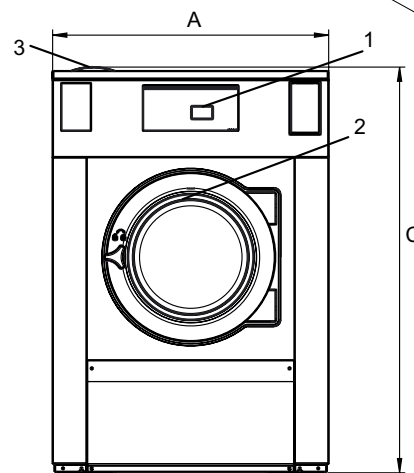
** Programmer med AS.

*** Avhengig av damptrykk.

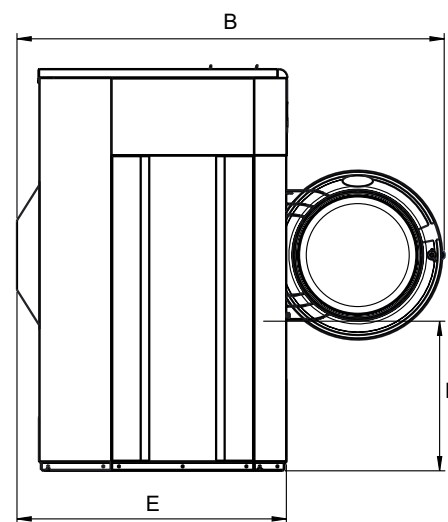


| Elektriske tilkoblinger* | | | | | |
|----------------------------|----------------|-------------------|------|-------------|------------------|
| Oppvarmingsalternativ | Hovedspenning | Oppvarmingseffekt | | Totaleffekt | Anbefalt sikring |
| | | Hz | kW | | |
| Elektrisk oppvarmet | 220-240V 3 ~ | 50/60 | 23.0 | 23.5 | 63 |
| | 380-415V 3 ~ | 50/60 | 23.0 | 23.5 | 35 |
| | 440V 3 ~ | 60 | 23.0 | 23.5 | 35 |
| | 480V 3 ~ | 60 | 23.0 | 23.5 | 35 |
| | 220-230V 3 ~ | 50/60 | 19.1 | 19.4 | 50 |
| | 240V 3 ~ | 50/60 | 19.8 | 20.1 | 50 |
| | 380-400V 3 ~ | 50/60 | 19.1 | 19.7 | 35 |
| | 415V 3 ~ | 50/60 | 19.8 | 20.2 | 35 |
| Damp eller uten oppvarming | 220-240V 1/3 ~ | 50/60 | - | 2.5 | 16 |
| | 380-480V 1/3 ~ | 50/60 | - | 2.5 | 10 |

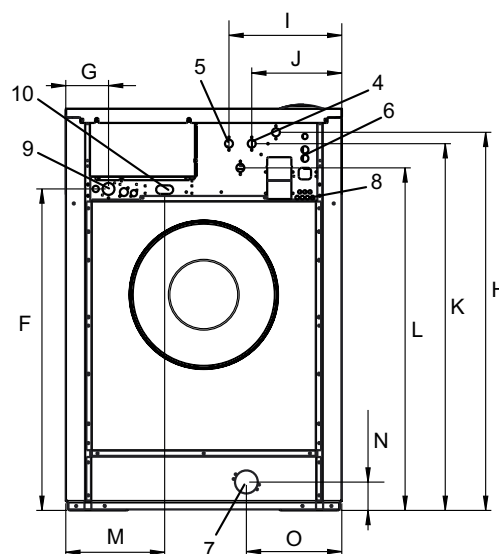
| Vann- og damptilkopling | | W5300H |
|---|--|-----------|
| Vannventiler | DN | 20 |
| Vanntrykk | kPa | 200-600 |
| Kapasitet ved 300 kPa | l/min | 60 |
| Avløpsventil | ø mm | 75 |
| Avløpskapasitet | l/min | 170 |
| Dampventil | DN | 15 |
| Damptrykk | kPa | 300-600 |
| Ekstern, flytende vaskemiddeldosering | | 5 |
| Krav til underlag | | |
| Dynamisk kraft, frekvens | Hz | 15.8 |
| Gulvbelastning ved maks. sentrifugering | kN | 6.2 ± 1.3 |
| Støynivåer | | |
| Lydeffektnivå (IEC 60704-2-4) | | |
| vask | dB(A) | 67 |
| sentrifugering | dB(A) | 84 |
| Varmeavgivelse | | |
| % av installert effekt, maks. | | 5 |
| Transportdata** | | |
| Vekt | netto, kg | 560 |
| Transportvolum | m ³ | 2.04 |
| Tilbehør | | |
| Bunn i stål | | x |
| Slangesett for vann eller damp | | x |
| Losamler | | x |
| Mål i mm | | |
| A Bredde | | 1020 |
| B Dybde | | 1689 |
| C Høyde | | 1462 |
| D | | 556 |
| E | | 1134 |
| F | | 1165 |
| G | | 135 |
| H | | 1364 |
| I | | 402 |
| J | | 302 |
| K | | 1324 |
| L | | 1244 |
| M | | 333 |
| N | | 100 |
| O | | 359 |
| 1 Betjeningspanel | 7 Avløp | |
| 2 Døråpning ø 395 mm | 8 Tilkoblinger for ekstern flytende dosering | |
| 3 Såpebeholder | 9 Elektrisk tilkopling | |
| 4 Kaldtvann | 10 Damptilkopling | |
| 5 Varmtvann | | |
| 6 Vanngjenvinning | | |



Front



Profil



Bakside

Front- og sidepaneler i lysegrått og blått (RAL 260 70 05, 250 60 30)

* Andre spenningsalternativer kan leveres på forespørsel. Se installeringsveiledningen.

** Gjennomsnittsdata. Bruttovekt/transportvolum avhenger av konfigurasjon. Kontakt logistikkavdelingen for å få nøyaktige mål.