

Vaskemaskin

WH6-6



Vaskemaskin som er enkel å bruke og gir store besparelser



Menneskene først

Sertifisert ergonomisk design med en menneskesentrert tilnærming som gir en enestående brukeropplevelse

- Compass Pro® mikroprosessor med stort display og en kontrollbryter som gjør det enkelt å velge program og språk, pluss hurtigvalg- og tilleggsfunksjonsknapper for de mest brukte vaskeprogrammene og tilleggsfunksjonene
- Vaskeprogrampakker optimalisert for Økonomi, Ytelse og Tid. (Tilgjengelig med generelle programmer)
- Firedelt vaskemiddelbeholder for fleksibel manuell dosering av vaskemiddel i pulverform eller flytende
- Profesjonell dør med tetning og robuste hengsler designet for hyppig bruk og hygiene



Langsiktige besparelser

Innovative funksjoner gir lavest mulig forbruk av vann, energi og vaskemiddel, for å spare tid og penger samt fremme en bærekraftig livsstil

- Programmene er optimalisert for lavest mulig forbruk av vann, energi og vaskemiddel
- Høy sentrifugeringskraft gir effektiv vannfjerning
- Automatic Savings (automatiske besparelser) Maskinen veier tøyet og justerer vannivået i henhold til vekten, for å spare vann og energi når maskinen ikke er full
- Power Balance (effektbalanse) måler ubalansen og korrigerer den, justerer G-kraften i sanntid, maksimerer vannfjerningen og sparer tid og penger under tørkeprosessen



Full kontroll

Du kan overvåke utstyret og ytelsen hvor du enn befinner deg, og forbedre virksomheten din

- Kan kobles til One Laundry, den personlige assistenten som hjelper deg med hygienegodkjenning, prosessstyring og inntektsforvaltning

Hovedalternativer og tilbehør

- Automatisk tilførsel av flytende vaskemiddel (I/O-kort som tilleggsutstyr)
- Effektivt grensesnitt for dosering og pumper, slik at riktig mengde kjemikalier tilføres automatisk i henhold til tøyet vekt. På denne måten sparer du på kjemikalier
- Tilkobling til bestillings-/betalingssystem eller myntteller
- Avløpspumpe
- Stablesett for montering av tørketrommel TD6-6 og TD6-7 oppå for spare plass
- Frontpanel i rustfritt stål



Bildene som vises er bare en avbildning av produktet, og variasjoner kan forekomme.

Viktigste spesifikasjoner			WH6-6	
Maks. kapasitet	fyllfaktor 1:9	kg/lb	6/13	
Trommel volum,		l	53	
	diameter	ø mm	452	
Sentrifugering		o/min	1450	
G-faktor			530	
Oppvarmingsalternativer, 230/400V	elektrisitet	kW	2.2 / 2.8 / 4.4	
	uten oppvarming		x	
Forbruksdata ved "ECO 60°C"				
Økonomi*			Full maskin, 6 kg	Halv maskin, 3 kg**
Totaltid		min	50	48
Vannforbruk (kaldt+varmt)		l	29+10	17+5
Energiforbruk (motor/oppvarming/varmt vann)		kW/t	0.2/0.15/0.6	0.2/0.1/0.3
Restfuktighet		%	45	46

* Vanntemperatur 15 °C kaldt vann og 65 °C varmt vann.

** Programmer med AS.

Produsert i samsvar med ISO 9001 og ISO 14001.

Sertifisert med CB-sertifikat for lavspenningsdirektiv og S-merke i samsvar med maskindirektivet. Kapslingsgrad IP X4D.

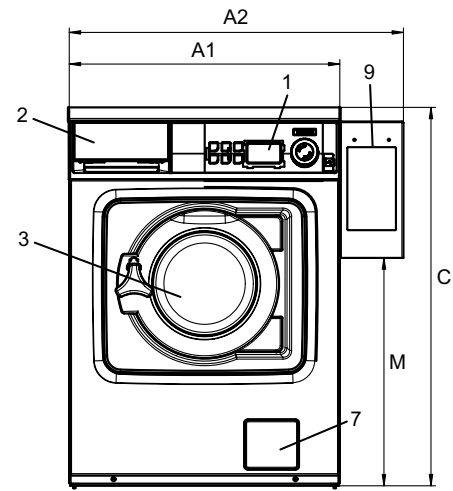
Elektriske tilkoblinger					
Oppvarmingsalternativ	Hovedspenning	Oppvarmingseffekt		Totaleffekt	Anbefalt sikring
		Hz	kW	kW	A
Elektrisk oppvarmet	220-240V 1N -	50/60	2.2/2.8	2.4/3.0	16
	220-240V 1N -	50/60	4.4	4.6	20
	220-230V 1N -	50/60	4.4	4.6	25
	220-240V 3 -	50/60	4.4	4.6	16
	220-230V 3 -	50/60	4.4	4.6	20
	380-415V 3N -	50/60	4.4	4.6	10
	380-415V 3 -	50/60	3.6	3.8	10
	440V/480 3 -	60	4.0/4.4	4.3/4.7	10
Ikke oppvarmet	110-480V 1/3 -	50/60	-	0.5	10

Vanntilkobling		WH6-6	
Vanntventiler	DN	20	
Vanntrykk	kPa	200-500	
Kapasitet ved 300 kPa	l/min	17	
Avløpsventil	ø mm	50	
Avløpskapasitet	l/min	160	
Ekstern, flytende vaskemiddeldosering		5	
Krav til underlag			
Dynamisk kraft, frekvens	Hz	24.2	
Gulvbelastning ved maks. sentrifugering	kN	1.02 ± 0.3	
Støynivåer			
Lydeffekt/lydtrykknivå ved sentrifugering*	dB(A)	70/56	
Lydeffekt/lydtrykknivå ved vask*	dB(A)	56/42	
Varmeavgivelse			
% av installert effekt, maks.		5	
Transportdata**			
Transportvolum	netto, kg i kasse, m ³	100 0.46	
Tilleggsutstyr			
Lokasse av rustfritt stål		x	
Stablesett for søylemontering		x	
Stålsokkel		x	
Mål i mm			
A1	Bredde	595	
A2	Bredde	735	
B	Dybde	681	
C	Høyde	832	
D1		284	
D2		310	
E		641	
F		84	
G		194	
H		48	
I		65	
J		78	
K		120	
L		119	
M		501	
N		974	
O		764	
1	Betjeningspanel	6	Avløpsventil
2	Såpebeholder	7	Avløpspumpe
3	Døråpning ø 255 mm	8	Elektrisk tilkøpling
4	Kaldtvann	9	Betalingsystem
5	Varmtvann		

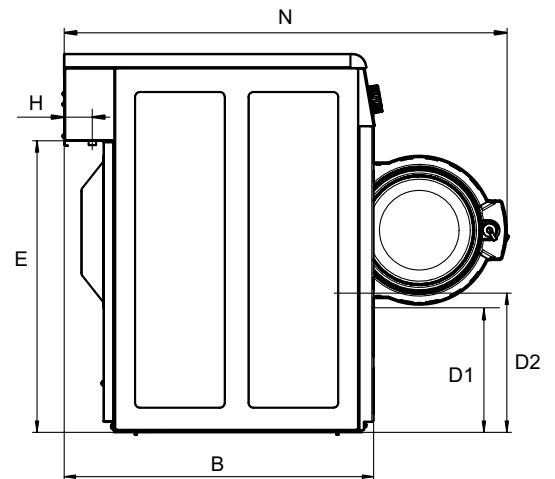
Front- og sidepaneler i metallgrått og mørkeblått

* Lydeffektnivåer målt i henhold til ISO 60704.

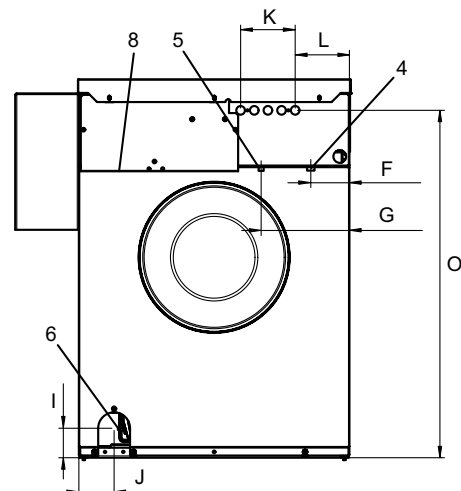
** Gjennomsnittsdato. Bruttovekt/transportvolum avhenger av konfigurasjon. Kontakt logistikkavdelingen for å få nøyaktige mål.



Front



Profil



Bakside