



Vaskemaskin

W4400H, W4600H

Funksjoner og fordeler

- Clarus Control® – programmerbar mikroprosessor med 9 faste og opp til 192 programmer som muliggjør fri programmering
- Kraftig sentrifugering fjerner vannet effektivt
- Frekvensstyrt motor gir optimal vaskefunksjon
- Utstyrt med 8 + 5 signaler for flytende vaskemidler
- Åtte tilkoblinger for flytende vaskemidler
- Stor døråpning gjør det enkelt å legge inn og ta ut tøyet
- Rustfritt stål i alle viktige deler gir en bedre beskyttelse mot rust
- Pulverlakkerte sidepaneler av galvanisert stål
- Oljesmøring av lagerpakninger sikrer lang levetid
Alarm for tom beholder
- Elektrisk oppvarming eller direkte dampoppvarming
- Lavt støynivå gir et behagelig arbeidsmiljø
- Konstruert for enkel service og enkelt vedlikehold

Viktigste tilleggsutstyr

- Frontmontert innlastingstrakt
- Tipping forover eller bakover med full reverseringsfunksjon
- Støy-/varmeisolerings
- Testkran med nivåslange
- To avløpsventiler for resirkulering av vann/vaskeløsning
- Femroms injektor for pulvervaskemiddel (plassert i fronten eller på høyre side av maskinen)
- Tredje vannventil
- Store vannventiler
- IS – Integrated Saving
- Tilkobling for intelligent vaskemiddelsystem (DMIS)
- Tilkobling til CMIS



Bildene som vises er bare en avbildning av produktet, og variasjoner kan forekomme.

Viktigste spesifikasjoner				W4400H		W4600H		
Maks. kapasitet	kg/lb			45/100		65/135		
Trommel	volum	l		400		600		
	diameter	ø mm		920		980		
Sentrifugering		rpm		825		800		
G-faktor				350		350		
Oppvarmingsalternativer	elektrisitet	kW		36		36 / 54		
	damp			x		x		
	varmt vann			x		-		
Forbruksdata ved "Normal 60°C" * (7G01)				EI	Damp	Damp**	EI 36 kW	EI 54 kW
Totaltid (kaldt+varmt/kaldt)	min			43/-	38/41	44/49	48/-	46/-
Vannforbruk (kaldt/varmt)	l			501/80	497/72	555/92	555/92	555/92
Energiforbruk (motor/oppvarming)	kW/t			1.1/4.1	1.1/-	1.2/-	1.2/4.7	1.2/4.7
Dampforbruk (kaldt/varmt)	kg			-	6.1	7	-	-
Ångforbrukning (kaldt)	kg			-	12	14	-	-

* Vanntemperatur 15°C kaldt vann og 65°C varmt vann.

** Damp ved 300-400 kPa.



Elektriske tilkoblinger*			W4400H	W4600H
Oppvarming	Spenning			
El.	230V 3AC 50 Hz	kW(A)	-	38 (100)
	230V 3AC 50 Hz	kW(A)	-	56 (160)
	240V 3AC 60 Hz	kW(A)	-	38 (100)
	240V 3AC 60 Hz	kW(A)	-	56 (160)
	400-415V 3N AC 50 Hz	kW(A)	36 (63)	38 (63)
	400-415V 3N AC 50 Hz	kW(A)	-	56 (100)
Damp eller uten oppvarming	230V 3AC 50 Hz	kW(A)	-	4 (16)
	230V 3AC 60 Hz	kW(A)	-	4 (16)
	400-415V 3N AC 50 Hz	kW(A)	5.5 (10)	4 (16)
Vann-, damp- og lufttilkobling				
Vannventiler	DN	25	25	
Reg. vanntrykk	kPa	200-600	200-600	
Funksjonsgrenser for vannventil	kPa	50-1000	50-1000	
Kapasitet ved 300 kPa	l/min	110	110	
Avløpsventil	ø mm	110	110	
Avløpskapasitet	l/min	400	400	
Dampventil	DN	20	20	
Reg. damptrykk	kPa	300-600	300-600	
Funksjonsgrenser for dampventil	kPa	50-800	50-800	
Trykkluft	DN	6	6	
Luftrykk	kPa	500-700	500-700	
Luftforbruk	l/h	20	20	
Femroms vaskemiddelinjektor	DN	20	20	
Krav til underlag				
Dynamisk kraft, frekvens	Hz	13.8	13.3	
Gulvbelastning ved maks. sentrifugering	kN	15.8 ± 1.2	16.9 ± 1.4	
Støynivåer				
Lydnivå	dB(A)	75	76	
Lydnivå med isolasjon	dB(A)	< 70	< 70	
Varmeavgivelse				
% av installert effekt, maks.		5	6	
Transportdata				
	netto, kg	1200	1380	
	i kasse, kg	1300	1500	
Transportvolum	m ³	5.33	5.7	

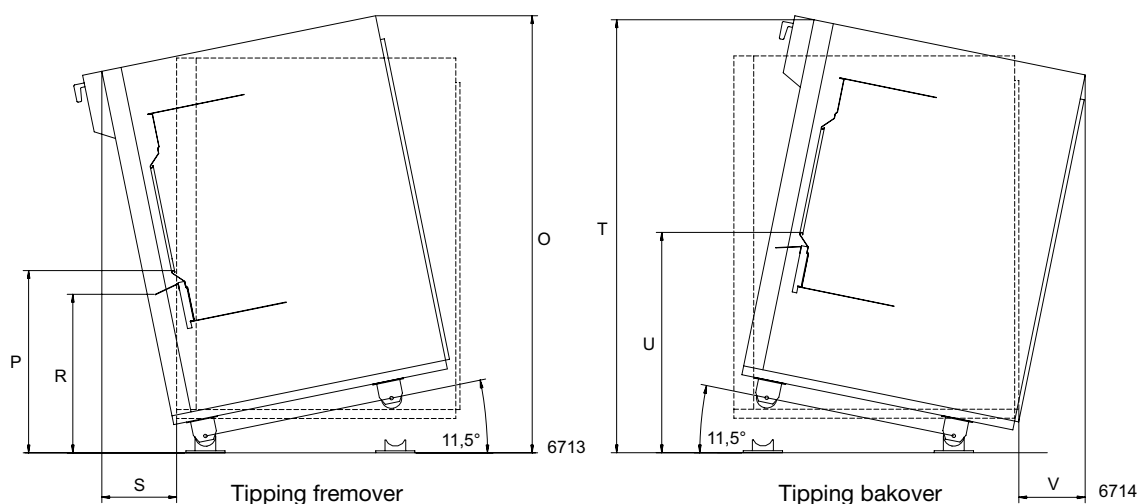
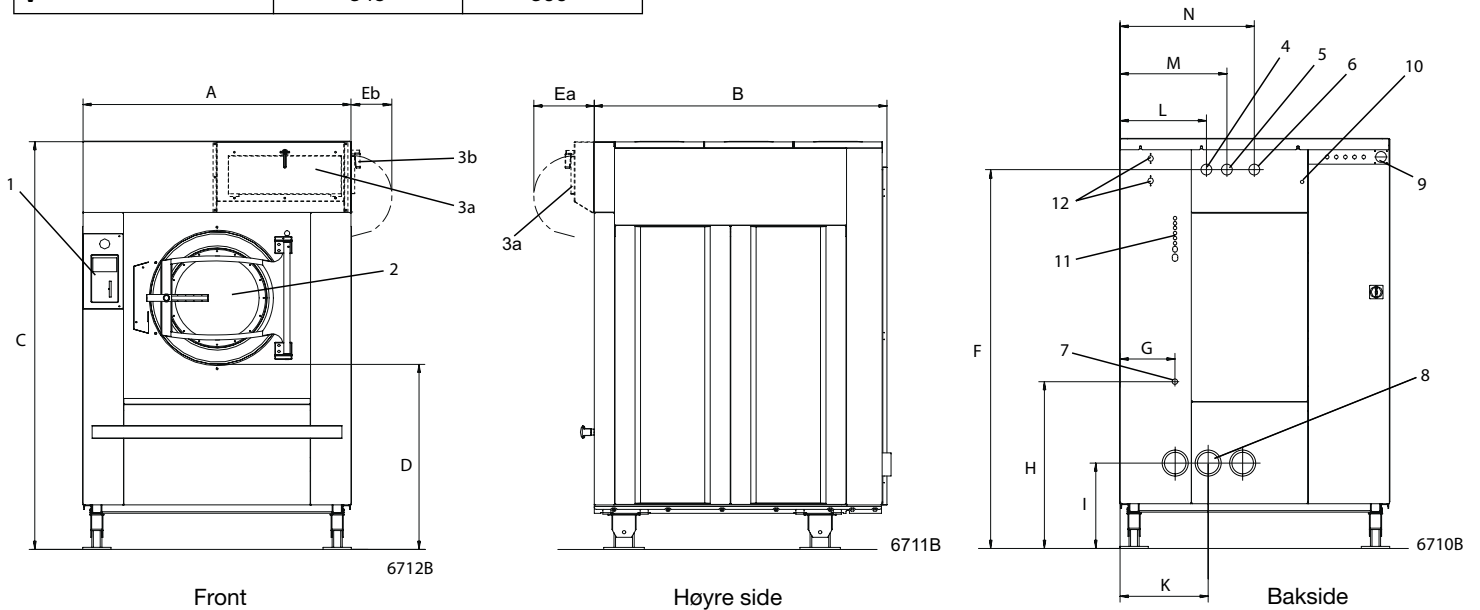
* Andre spenningsalternativer kan leveres på forespørsel. Se installeringsveiledningen.



Thinking of you
Electrolux

Mål i mm	W4400H	W4600H
A Bredde	1325	1390
B Dybde	1450	1585
C Høyde std/tilt+IWS	1975/2015	1975/2015
D Høyde, lav fot	1890	-
Ea std/tilt+IWS	870/910	870/910
Eb	300	300
F std/tilt+IWS	1815/1865	1815/1865
G	270	270
H std/tilt+IWS	780/820	780/820
I std/tilt+IWS	380/420	380/420
K	435	435
L	425	425
M	525	525
N	660	660
O	2235	2225
P	950	935
R	830	815
S	370	325
T	2205	2200
U	1140	1120
V	345	300

- 1 Kontrollpanel
- 2 Døråpning ø 535
- 3a Femroms vaskemiddelinjektor for pulvervaskemiddel, i front (tilleggsutstyr)
- 3b Femroms vaskemiddelinjektor for pulvervaskemiddel, på høyre side (tilleggsutstyr)
- 4 Kaldtvannstilkobling
- 5 Varmtvannstilkobling
- 6 Tredje vanntilkobling (tilleggsutstyr)
- 7 Dampstilkobling
- 8 Avløp
- 9 Elektrisk tilkobling
- 10 Trykklufttilkobling
- 11 Ekstern tilkobling for flytende vaskemiddel, 6 stk. ø 10 mm, 1 stk. ø 16 mm og 1 stk. ø 20 mm
- 12 Vanntilkobling, injektor for flytende vaskemiddel (tilleggsutstyr) 3/4"





Viktigste tilleggskomponenter

- Frontmontert innlastingsstrakt - enkel innlasting fra "sling-bag"-system. Manuelt betjent.
- Tilting bakover og fremover – tilting bakover kan brukes i forbindelse med innmatingshjul eller annet innlastingsystem.
- Tilting fremover med reversering av trommelen – gir enklere utlasting i en vogn.
- Lyd-/varmeisolerings – reduserer luftbåren støy til mindre enn 70 dB(A).
- Testkran med nivåslange – gjør det mulig å ta prøver av vaskeløsningen.
- Resirkuleringssystem for vann/vaskeløsning – to avløpsventiler gjør det mulig å resirkulere skyllevann og gjenbruke det i vaskingen.
- Femroms vaskemiddelinjektor – for pulvervaskemiddel (5 x 1 liter) på høyre side eller i fronten.
- Vanninnløp via pumpe – ekstra vanninnløp for vann via pumpe fra resirkuleringssystem.
- Tredje vannventil – elektrisk styrt vannventil for hardt vann.
- Komponenter for damptilkobling.
- Tilkoblingskomponenter for 2 vanntilkoblinger.
- Tilkoblingskomponenter for 3 vanntilkoblinger.
- Tilkoblingskomponenter for pumpeinnløp. Resirkulering
- IS – Integrated Saving.
- Kombinert dampoppvarming og elektrisk oppvarming - for å veksle mellom elektrisitet og damp.
- Tilkobling til intelligent vaskemiddelsystem (DMIS)
- Store vannventiler (DN 32 / 1 1/4" BSP)
- Sett for tilkobling til CMIS (Certus Management Information Systems)-nettverket. CMIS gir viktig statistikk, feilkoder, vedlikeholdsintervaller, prosessbekreftelser osv.

Tilbehør

- WPM PC-program. Gjør det mulig å lage vaskeprogrammer på en PC og overføre dem til maskinen via et minnekort.



CMIS kan monteres til vaskemaskiner med Clarus Control, tørketromler med Selecta Control og strykemaskiner med elektronisk kontrollsystem. Alt du trenger for å få tilgang til statistikken er en vanlig PC.