



Barrierevaskemaskin

WB4130H, WB4180H

Funksjoner og fordeler

- Døren for å legge i tøyet er enten på høyre eller venstre side av barrierevaskemaskinen
- Stor dør for å legge i og ta ut tøy gir rask og enkel betjening
- **Compass Control® med:**
 - Stort display og bryter for enkelt programvalg
 - Valg av språk
 - To Quick Start-knapper (hurtigvalg) for vaskeprogram som brukes ofte
- Perforerte, innvendige trommelløftere for større vaskeeffektivitet
- Standardinnstilt for automatisk tilførsel av såpe
- Frittvingende maskiner kan installeres uten fundamenter
- Høy sentrifugeringskraft gir effektiv vannfjerning

Viktigste tilleggsutstyr

- **Clarus Control® med:**
 - Fullt programmerbar mikroprosessor
 - Alle relevante vaskeparametre kan programmeres
 - Programmering fra tastatur eller nedlasting via minnekort
- Tredje inntaksventil (Clarus Control)
- IS – Integrated Saving (Clarus Control)
- Titreringsventil for vaskevannsprøve (Clarus Control)
- Certus Management Information System (CMIS) sikrer sporing av tøyet – iht. RABC*** (HACCP)-standard (Clarus Control)



Maskin med sokkel (ekstrautstyr)

Bildene som vises er bare en avbildning av produktet, og variasjoner kan forekomme.

Viktigste spesifikasjoner			WB4130H		WB4180H	
Maks. kapasitet		kg/lb	13/30		18/40	
Trommel	volum	l	130		180	
	diameter	ø mm	650		725	
Sentrifugering		rpm	910		860	
G-faktor			300		300	
Oppvarmingsalternativer, 230/400V elektrisitet		kW	12.5		17.5	
	damp		x		x	
Forbruksdata ved "Normal 60°C" * (7G01)			El	Damp	El	Damp
Totaltid		min	47	**	43	**
Vannforbruk (kaldt/varmt)		l	133/24	133/24	180/40	180/40
Energiforbruk (motor/oppvarming)*		kWh	0.3/0.9	0.3	0.5/1.25	0.5
Dampforbruk**		kg	-	1.3	-	1.9

* Vanntemperatur 15°C kaldt vann og 65°C varmt vann.

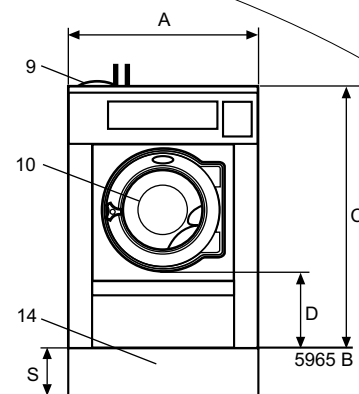
** Avhengig av damptrykk.

*** RABC, Risk Analysis and Biocontamination Control

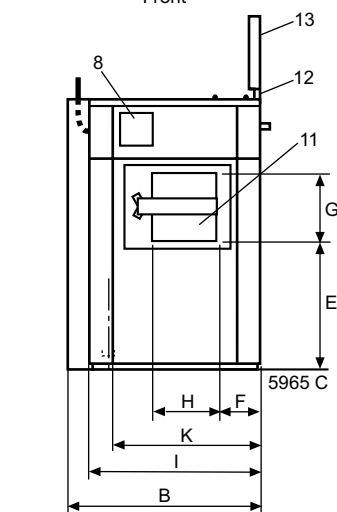


Elektriske tilkoblinger*		WB4130H	WB4180H
Oppvarming Spenning			
El.	230V 3 AC 50 Hz	kW(A) 12.5(35)	17.5(50)
	240V 3AC 60 Hz	kW(A) 12.5(35)	17.5(50)
	400V 3N AC 50 Hz	kW(A) 12.5(20)	17.5(35)
Damp	230V 1AC 60 Hz	kW(A) 1.7(10)	2.3(16)
	240V 1AC 60 Hz	kW(A) 1.7(10)	2.3(16)
	230V 1AC 50 Hz	kW(A) 1.7(10)	2.3(16)
Vann- og damptilkoblinger			
Vannventiler	DN	20	20
Vanntrykk	kPa	150-400	150-400
Kapasitet ved 300 kPa	l/min	27	60
Avløpsventil	ø mm	75	75
Avløpskapasitet	l/min	150	150
Dampventil	DN	15	15
Damptrykk	kPa	300-600	300-600
Tilførsel av flytende såpe		5	5
Krav til underlag			
Dynamisk kraft, frekvens	Hz	15.2	14.3
Maks. gulvbelastning ved sentrifugering	kN	3.4 ± 0.5	2.9 ± 1.0
Støynivåer			
Støynivå	dB(A)	73	75
Varmeavgivelse			
% av installert effekt, maks.		5	5
Transportdata			
Vekt	netto, kg	296	356
	i kasse, kg	313	376
Transportvolum	m ³	1.27	1.64
Tilbehør			
Stålsokkelramme		x	x
Tank for resirkulering av vann (Clarus Control)		x	x
Slangetilkoblingssett for vann eller damp		x	x
Mål i mm			
A	Bredde	910	970
B	Dybde	875	975
C	Høyde	1325	1410
D		435	470
E		575	610
F		200	200
G		390	390
H		345	385
I		785	870
J		1035	1120
K		702	822
L		1225	1330
M		380	395
N		300	315
O		1185	1290
P		340	340
Q		825	1120
R		455	485
S		285	200
T		304	334
1	Elektriske tilkoblinger	9	Såpebeholder (ekstrautstyr)
2	Kaldt vann	10	Døråpning, utlastings side WB4130H: ø395, WB4180H: ø435
3	Varmt vann	11	Døråpning, lasting side WB4130H: 280x280, WB4180H: 320x280
4	Hardt vann	12	Barriereramme
5	Damptilkobling	13	Barriereinndeling
6	Avløp	14	Sokkel (ekstrautstyr)
7	Tilkobling til eksternt doseringsutstyr		
8	Compass eller Clarus Control		

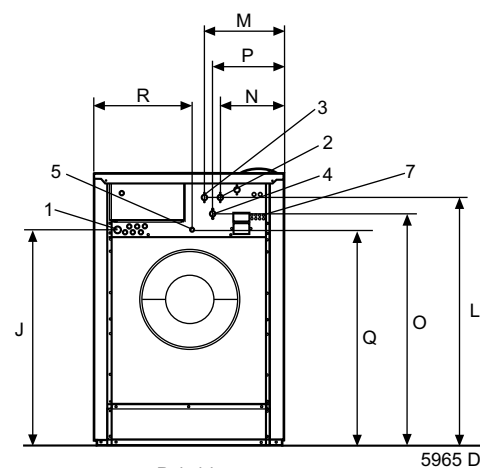
* Andre spenningsalternativer kan leveres på forespørsel. Se installeringsveiledningen.



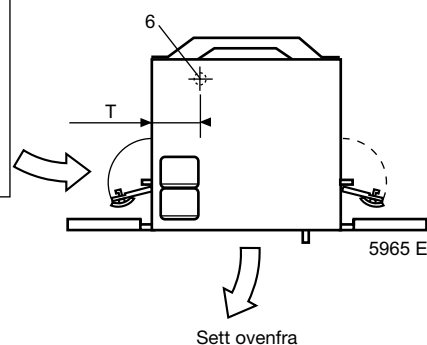
Front



Venstre side



Bakside



Sett ovenfra