



# Tørketrommel

## T5130, T5130C

### Funksjoner og fordeler

- **Compass Pro® mikroprosessor tilbyr:**
  - Stort display med betjeningsbryter for enkelt programvalg
  - Valg av språk
  - Knapper til hurtigstart og alternativer for ofte brukte programmer
  - Programpakker ferdig optimalisert for enten Økonomi, Pleie eller Tid
  - Serviceprogram for justering av parametre
  - USB-tilkobling
- Restfuktighetskontroll gir nøyaktige tørkeresultater og lavt energiforbruk
- Reverserende trommel gjør at større plagg ikke filtreres så lett i hverandre
- Trommel av rustfritt stål
- Vendbar døråpning sikrer enkel håndtering av vasken
- Enkel tilgang til viktige deler fra topp og bakside for enkel service
- Myntversjon med Ecopower for å unngå overtørring av klesplaggene og redusere strømforbruket
- T5130C: For optimal ytelse bør romtemperaturen ikke overstige 25 °C



Bildene som vises er bare en avbildning av produktet, og variasjoner kan forekomme.

### Viktigste tilleggsutstyr

- Front av rustfritt stål
- Tilkopling til bestillings-/betalingssystem eller myntteller
- Stableramme for installasjon av tørketrommelen T5130 på toppen av W555H
- Sokkelramme av rustfritt stål
- Integriert kondenssystem

Viktigste spesifikasjoner		T5130	T5130C
Tørkeevne, fyllfaktor 1:22	kg/lb	6/13	6/13
Trommelvolum	l	130	130
Trommeldiameter	mm	575	575
Oppvarmingsalternativer elektrisitet	kW	5.1 / 3.2	3.0
<b>Forbruksdata*</b>			
Totaltid, full maskin	min	32	55
Energiforbruk, full maskin	kWt	2.78	2.96
Fordamping	g/min	92.8	48
Energi kWt/l vannfordamping	kWt/l	0.94	1.00

\* Tørkeevne ved maskin fylt med 100 % bomull og 50 % fuktighet, tørket til 0 %.

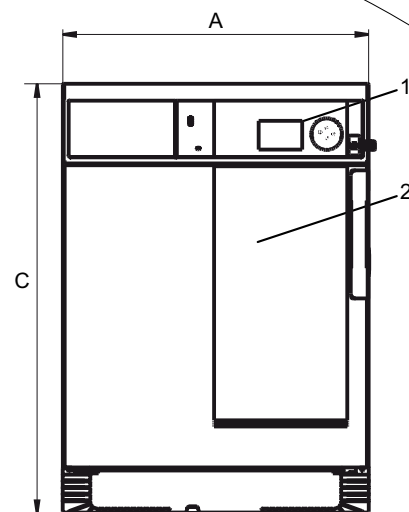


Elektriske tilkoblinger*					
Oppvarmings- alternativ	Hovedspenning	Oppvarmingseffekt		Totaleffekt	Anbefalt sikring
		Hz	kW	kW	A
Elektrisk oppvarmet T5130	220-230V 1 ~	50/60	3.1	3.3	16
	240V 1 ~	50/60	3.2	3.5	16
	220-230V 3 ~	50/60	3.1	3.3	16
	240V 3 ~	50/60	3.2	3.5	16
	220-230V 3 ~	50/60	4.9	5.1	16
	240V 3 ~	50/60	5.1	5.4	16
	380-400V 3 ~	50/60	4.9	5.1	10
	415V 3 ~	50/60	5.1	5.3	10
	440V 3 ~	60	5.1	5.4	10
	480V 3 ~	60	5.1	5.3	10
T5130C	380-400V 3N ~	50/60	4.9	5.1	10
	440V 3 ~	60	3.0	3.4	10
	380-400V 3N ~	50/60	3.0	3.3	10
	220-230V 3 ~	50/60	2.9	3.3	10

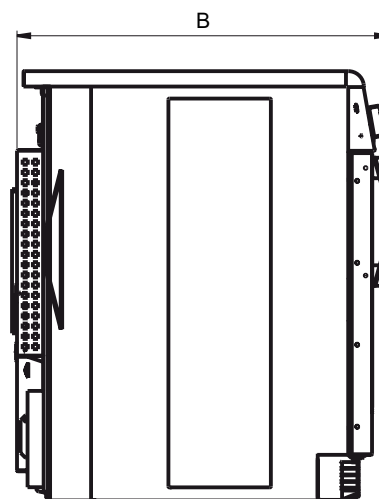
Damp- og gasstilkoblinger		T5130	T5130C
Luftavløp	mm	ø 100	-
Maksimal luftmengde	m <sup>3</sup> /h	240	-
Kondens-avløp		-	1/2"
Maksimalt statisk returtrykk	Pa	80	-
Støynivåer			
Lydnivå til luft	dB(A)	<70	<70
Varmeavgivelse			
% av installert effekt, maks.		15	15
Transportdata**			
Transportvolum	netto, kg m <sup>3</sup>	58 0.51	57 0.63
Tilleggsutstyr			
Ramme for montering av T5130 og W555H i søyle		x	x
Sokkel av rustfritt stål		x	x
Mål i mm			
A Bredde		597	597
B Dybde		725	725
C Høyde		839	839
D		138	138
E		50	50
F		89	89
G		200	200

\* Andre spenningsalternativer kan leveres på forespørsel. Se installeringsveiledningen.

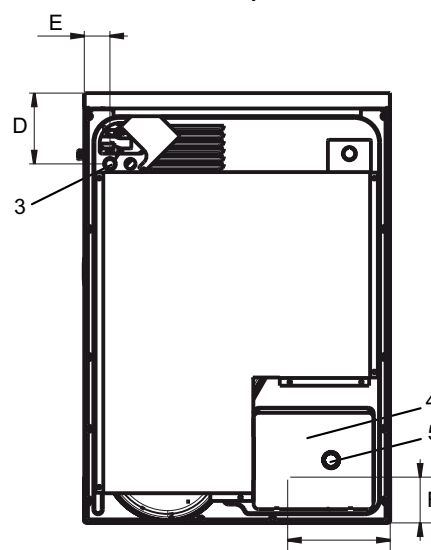
\*\* Gjennomsnittsdata. Bruttovekt/transportvolum avhenger av konfigurasjon. Kontakt logistikkavdelingen for å få nøyaktige mål.



Front



Høyre side



Bakside