



Tørketromler

T4900, T41200

Funksjoner og fordeler

- Høy produktivitet – 2 omganger med fullastet maskin per time
- Valg av temperatur og tid sikrer topp resultat
- Stor døråpning gjør det enkelt å ta tøyet inn og ut
- Stort, selvrensende lofilter gjør maskinen enkel å vedlikeholde
- Enkel tilgang til viktige deler fra front og bakside gjør det lett å foreta service
- Selecta mikroprosessorstyring
- Reverserende trommel
- Nødstop
- Hovedbryter for strømtilførsel
- Nullstilling av gass fra forsiden (gassmodell)

Viktigste tilleggsutstyr

- Front i rustfritt stål
- Trommel av rustfritt stål
- En frekvensstyrt motor
- Luftinntak for friskluft
- Indikatorlampe for avsluttet tørkesyklus
- RMC (restfuktighetskontroll)
- Skyvedør (separat dataark)
- Tilting forover (separat dataark)
- CMIS



Bildene som vises er bare en avbildning av produktet, og variasjoner kan forekomme.

Viktigste spesifikasjoner			T4900				T41200			
Tørkeevne,	fyllfaktor 1:20	kg/lb	45/100				60/132			
	fyllfaktor 1:25	kg/lb	36/80				48/105			
Trommelvolum		l	900				1200			
Trommeldiameter		mm	1240				1240			
Oppvarmingsalternativer										
	gass	BTU/t (kW)	218 430 (64)				279 865 (82)			
	damp ved 700 kPa	kW	82				82			
	el	kW	48/60				60/72			
Forbruksdata*			Gass	Damp	El 48 kW	El 60 kW	Gass	Damp	El 60 kW**	El 72 kW**
Totaltid, ved 45/60 kg		min	26	31	35	28	27	34	35	26
Energiforbruk, ved 45/60 kg		kWt	26.2	43.5	27.4	28	35.6	49	34.8	30.8
Fordamping		g/min	865	735	651	803	1070	876	854	923
Energi kWt/l vannfordamping		kWt/l	1.16	1.91	1.2	1.2	1.23	1.64	1.17	1.28

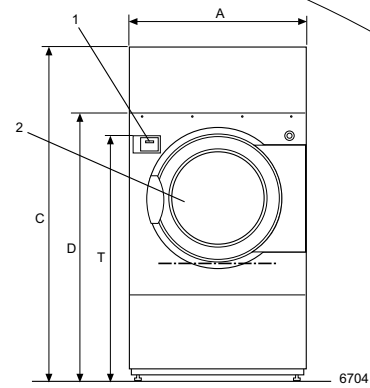
* Tørkeevne ved maskin fylt med 100 % bomull og 50 % fuktighet, tørket til 0 %.

** Testvask 48 kg.

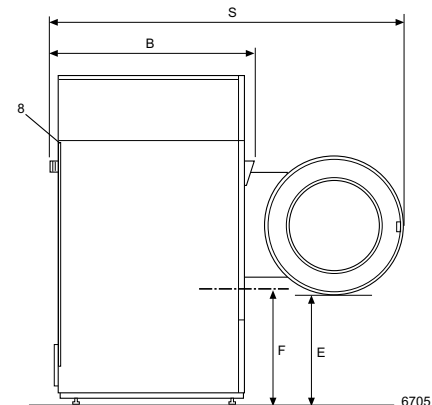


Elektriske tilkoblinger*			T4900	T41200	
Oppvarming Spenning					
EI	230-240V 3 AC 50/60 Hz	kW(A)	51 (160)	-	
	400-415V 3 AC 50 Hz	kW(A)	51 (80)	63 (100)	
	400-480V 3 AC 60 Hz	kW(A)	51 (80)	63 (100)	
	400-415V 3 AC 50 Hz	kW(A)	63 (100)	75 (125)	
	400-480V 3 AC 60 Hz	kW(A)	63 (100)	75 (125)	
Gass or damp	200-240V 3 AC 50/60 Hz	kW(A)	3.3 (20)	3.3 (20)	
	400-415V 3 AC 50 Hz	kW(A)	3.3 (16)	3.3 (16)	
	400-480V 3 AC 60 Hz	kW(A)	3.3 (16)	3.3 (16)	
Damp, gass og lufttilkoping					
Damp	ISO 228/1-G1		1"	1"	
Damptrykk		kPa	100-1000	100-1000	
Dampforbruk		kg/h	143	143	
Kondensat	ISO 228/1-G1		1"	1"	
Gass	ISO 7/1-Rp		1"	1"	
Gasstrykk	Naturgass	Pa	2000	2000	
		mbar	20	20	
		Propan	Pa	2800-5000	2800-5000
		mbar	28-50	28-50	
Luftavløp		mm	Ø 315	Ø 315	
Evakuert luft,	damp	m ³ /t	2300	2500	
		gass	m ³ /t	2300	2500
		elektrisk	m ³ /t	2300	2500
Trykkfall		Maks. Pa	100	100	
Støynivåer					
Lydnivå til luft		dB(A)	<70	<70	
Varmeavgivelse					
% av installert effekt, maks.			15	15	
Transportdata					
Varmeelement, gass/damp/elektrisk	netto kg		39/50/42	46/50/42	
	total nettovekt kg		440	470	
Varmeelement,	i kasse, kg		69/80/72	76/80/72	
	total i kasse, kg		483	535	
Transportvolum, Varmeelement	m ³		0.48	0.48	
	total, m ³		3.65	4.16	
Mål i mm					
A	Bredde		1290	1290	
B	Dybde		1295	1485	
C	Høyde		2465	2465	
D	(uten top)		1965	1965	
E			780	780	
F			850	850	
G			245	245	
H			230	230	
I			1590	1590	
K			120	120	
L			180	180	
M			2055	2055	
N			410	410	
O			2025	2025	
P			2360	2360	
R			570	570	
S			2400	2590	
T			1810	1810	
1	Kontrollpanel	5	Damptilkobling		
2	Døråpning ø 940	6	Kondensavløp		
3	Elektrisk tilkobling	7	Evakueringstilkobling		
4	Gasstilkobling	8	Leveringshøyde		

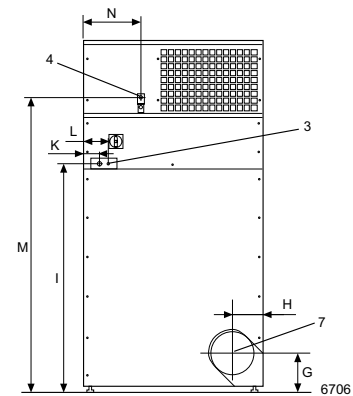
* Andre spenningsalternativer kan leveres på forespørsel. Se installeringsveiledningen.



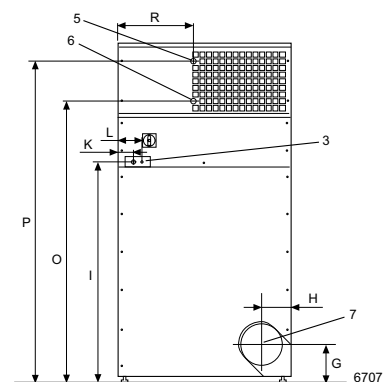
Front



Venstre side



Bakside, gass



Bakside, damp