



Tørketrommel

T5290

Funksjoner og fordeler

- Aksial luftstrøm og tett konstruksjon gir lavere energiforbruk
- Høy produktivitet – 2 omganger med fullastet maskin per time
- Stor døråpning gjør det enkelt å ta tøyet inn og ut
- Enkel og ergonomisk tilgang til lofilteret
- Fremragende vannfordampningseffekt per kWh
- Myntversjonen med Ecopower, for å unngå overtøking av klesplaggene og oppnå et lavere energiforbruk
- Compass Pro programstyring
 - Stort og lettlest display med betjeningsratt for enkelt programvalg
 - Logisk menystyring med brukervennlig grensesnitt
 - Språkvalg
 - Programpakker ferdig optimalisert for enten Økonomi, Pleie eller Tid
 - Serviceprogram for justering av parametre
 - USB-tilkobling

Viktigste tilleggsutstyr

- Front i rustfritt stål
- Trommel av rustfritt stål
- Restfuktighetskontroll – RMC
- Tilkobling til bestillings-/betalingssystem eller myntteller
- Reverserende trommel
- Nødstoppknapp
- Utkoblingsbryter for strømtilførsel
- En frekvensstyrt motor

Tilbehør

- Inntak for frisk luft
- Utlufting på toppen
- Innsats for spesialutstyr til tørking
- Varmeveksler



Bildene som vises er bare en avbildning av produktet, og variasjoner kan forekomme.

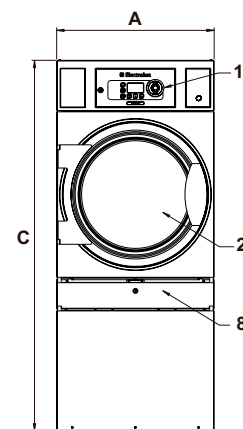
Viktigste spesifikasjoner			T5290			
Tørkeevne,	fyllfaktor 1:18	kg/lb	16.1/35.5			
	fyllfaktor 1:22	kg/lb	13.2/29.1			
Trommelvolum		l	290			
Trommeldiameter		mm	680			
Oppvarmingsalternativer			13.5/18			
elektrisitet		kW	71 700 (21)			
gass		BTU/t (kW)	23			
damp ved 600-700 kPa		kW				
Forbruksdata*			13.5 kW	18 kW	Gass	Damp
Totaltid, ved 13.2 kg	min		27	22	20	19
Energiforbruk, ved 13.2 kg	kWt		6.33	6.37	7.01	9.04
Fordamping	g/min		244	303	328	348
Energi kWt/l vannfordamping	kWt/l		0.96	0.97	1.06	1.37

* Tørkeevne ved maskin fylt med 100 % bomull og 50 % fuktighet, tørket til 0 %.

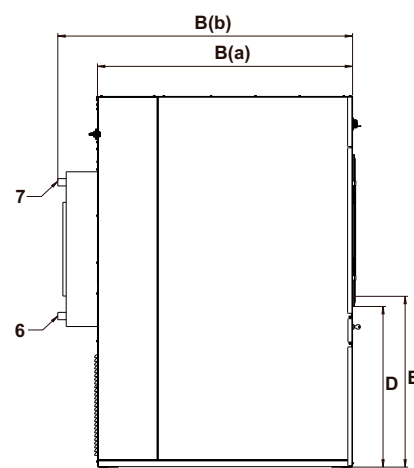


Elektriske tilkoblinger*					
Oppvarmingsalternativ	Hovedspenning	Oppvarmingseffekt		Totaleffekt	Anbefalt sikring
		Hz	kW		
Elektrisk oppvarmet	220-230V 1 ~	50/60	13.5/18.0	14.2/18.7	63/100
	240V 1 ~	50/60	13.5/18.0	14.2/18.7	63/80
	220-240V 3 ~	50/60	13.5/18.0	14.5/19.0	50
	380-415V 3 ~	50/60	13.5/18.0	14.5/19.0	25/35
Gassoppvarmet	220-240V 1 ~	50/60	-	0.7	10
	220-240V 3 ~	50/60	-	1.0	10
	380-415V 3 ~	50/60	-	1.0	10

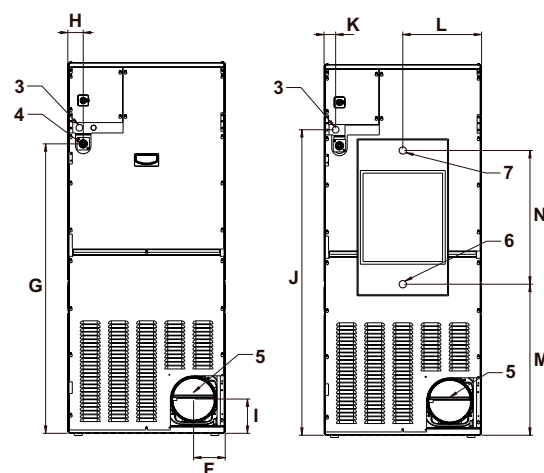
Damp, gass og lufttilkøpling		T5290	
Damp	ISO 7/1-R	1"	
Damptrykk		kPa 100-1000	
Dampforbruk		kg/h 65	
Kondensat	ISO 7/1-R	1"	
Gass	NG/PGISO 7/1-R	1/2"	
Gasstrykk	Naturgass	Pa	2000
		mbar	20
		Pa	2800-3700
	Propan	Pa	28-37
		mbar	200
Luftavløp	ø mm	200	
Maksimal luftmengde:			
Elektrisk 50 Hz / 60 Hz	m³/t	550 / 550	
Gass 50 Hz / 60 Hz	m³/t	610 / 610	
Damp 50 Hz / 60 Hz	m³/t	690 / 690	
Maksimalt statisk returtrykk:			
Elektrisk 50 Hz / 60 Hz	Pa	400 / 700	
Gass 50 Hz / 60 Hz	Pa	400 / 700	
Damp 50 Hz / 60 Hz	Pa	600 / 1100	
Støynivåer			
Lydnivå til luft	dB(A)	<70	
Varmeavgivelse			
% av installert effekt, maks.		15	
Transportdata**			
Transportvolum	netto, kg i kasse, m³	189 1.74	
Mål i mm			
A	Bredde	713	
B(a)	Dybde	1210	
B(b)	Dybde	1335	
C	Høyde	1688	
D		725	
E		780	
F		140	
G		1310	
H		70	
I		155	
J		1380	
K		55	
L		355	
M		685	
N		605	
1	Kontrollpanel		
2	Døråpning ø 580 mm		
3	Elektriske tilkoblinger		
4	Gasstilkøplinger		
5	Evakueringstilkøpling		
6	Kondensavløp		
7	Dampstilkøpling		
8	Lofilter		



Front



Venstre side



El., gass

Damp

Bakside

* Andre spenningsalternativer kan leveres på forespørsel. Se installeringsveiledningen.

** Gjennomsnittsdatabe. Bruttovekt/transportvolum avhenger av konfigurasjon. Kontakt logistikkavdelingen for å få nøyaktige mål.