



Vaskemaskin

W555H

Funksjoner og fordeler

- **Compass Pro® mikroprosessor tilbyr:**
 - Stort display med betjeningsbryter for enkelt programvalg
 - Valg av språk
 - Knapper til hurtigstart og alternativer for ofte brukte programmer
 - Vaskeprogrampakker optimalisert for *Økonomi*, *Ytelse* og *Tid*. (Tilgjengelig i generelle programmer)
- **AS – Automatisk sparemodus:**
 - Maskinen veier tøyet og regulerer vannmengde og strømforbruk i forhold til lasten. Dette gir vesentlige besparelser hvis maskinen ikke er fullastet. (Tilgjengelig i generelle programmer)
- Ekstremt lavt vann- og energiforbruk – se tabell nedenfor
- Vaskemiddelbeholder med fire rom til manuell dosering av pulver eller flytende vaskemiddel
- Høy sentrifugeringskraft gir effektiv vannfjerning
- Dør med pakning og sterke hengsler bygget for krevende bruk
- Rustfritt og galvanisert stål i alle viktige deler gir bedre rustbeskyttelse
- Automatisk tilførsel av flytende vaskemiddel
- **Power Balance:**
 - Maksimerer sentrifugeringskraften, som bidrar til svært effektiv vannfjerning og redusert tørketid
 - Minimerer belastningen på maskinen, som bidrar til problemfri drift og økt levetid
 - Reduserer vibrasjonene slik at maskinen også kan installeres i mer lydsensitive omgivelser



Bildene som vises er bare en avbildning av produktet, og variasjoner kan forekomme.

Viktigste tilleggsutstyr

- Tilkopling til bestillings-/betalingssystem eller myntteller
- Avløpppumpe
- Stablesett til installasjon av tørketrommelen T5130 på toppen for å spare plass

Viktigste spesifikasjoner			W555H	
Maks. kapasitet	fyllfaktor 1:9	kg/lb	6/13	
Trommel volum,		l	53	
	diameter	ø mm	452	
Sentrifugering		o/min	1450	
G-faktor			530	
Oppvarmingsalternativer, 230/400V	elektrisitet	kW	2.2 / 2.8 / 4.4	
	uten oppvarming		x	
Forbruksdata ved "Normal 60°C"				
Økonomi*			Full maskin, 6 kg	Halv maskin, 3 kg**
Totaltid		min	49	46
Vannforbruk (kaldt+varmt)		l	38+10	18+5
Energiforbruk (motor/oppvarming/varmt vann)		kW/t	0.2/0.2/0.6	0.2/0.1/0.3
Restfuktighet		%	46	48

* Vanntemperatur 15 °C kaldt vann og 65 °C varmt vann.

** Programmer med AS.



Elektriske tilkoblinger					
Oppvarmingsalternativ	Hovedspenning	Oppvarmingseffekt		Totaleffekt	Anbefalt sikring
		Hz	kW	kW	A
Elektrisk oppvarmet	220-230V 1~	50/60	2.1	2.5	16
	220-230V 1~	50/60	4.2	4.7	25
	240V 1~	50/60	2.2	2.6	16
	240V 1~	50/60	4.4	4.8	20
	220-230V 3~	50/60	4.2	4.7	20
	240V 3~	50/60	4.4	4.8	20
	380-400V 3~	50/60	3.2	3.6	10
	415V 3~	50/60	3.6	4.0	10
	440V 3~	60	4.0	4.5	16
	480V 3~	60	4.4	4.8	16
	380-400V 3N~	50/60	4.2	4.7	10
	415V 3N~	50/60	4.4	4.8	10
	Ikke oppvarmet	220-240V 1~	50/60	-	0.9

Vanntilkobling	W555H	
Vannventiler	DN	20
Vanntrykk	kPa	200-500
Kapasitet ved 300 kPa	l/min	17
Avløpsventil	ø mm	50
Avløpskapasitet	l/min	160
Ekstern, flytende vaskemiddeldosering		5

Krav til underlag		
Dynamisk kraft, frekvens	Hz	24.2
Gulvbelastning ved maks. sentrifugering	kN	1.02 ± 0.3

Støynivåer		
Støynivå (IEC 60704-2-4) vask	dB(A)	59
sentrifugering	dB(A)	72

Varmeavgivelse		
% av installert effekt, maks.		5

Transportdata**		
Transportvolum	netto, kg i kasse, m ³	100 0.46

Tilleggsutstyr		
Lokasse av rustfritt stål		x
Stablesett for søylemontering		x
Stålsokkel		x

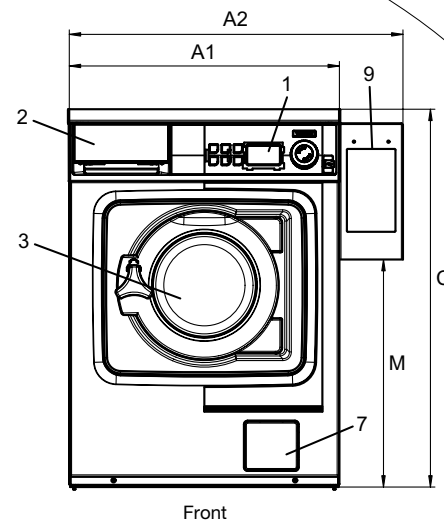
Mål i mm	
A1 Bredde	595
A2 Bredde	735
B Dybde	974
C Høyde	832
D	306
E	641
F	84
G	194
H	48
I	65
J	78
K	120
L	119
M	501
N	681
O	764

1 Betjeningspanel	5 Varmtvann
2 Såpebeholder	6 Avløpsventil
3 Døråpning ø 255 mm	7 Avløpspumpe
4 Kaldtvann	8 Elektrisk tilkoping
	9 Betalingssystem

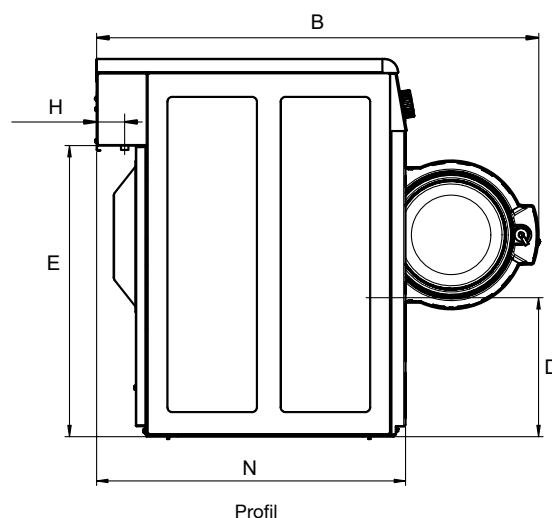
Front- og sidepaneler i lysegrått og blått (RAL 260 70 05, 250 60 30)

* Andre spenningsalternativer kan leveres på forespørsel. Se installeringsveiledningen.

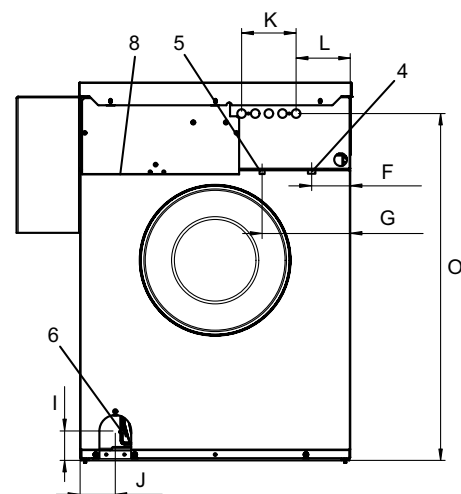
** Gjennomsnittsdata. Bruttovekt/transportvolum avhenger av konfigurasjon. Kontakt logistikkavdelingen for å få nøyaktige mål.



Front



Profil



Bakside