



Barrierevaskemaskiner, Evolution-serien

WSB5180H, WSB5250H, WSB5350H

Funksjoner og fordeler

- Gjennomgangskonstruksjon gir svært god ergonomi i barriereinstallasjoner
- Utvendige luker med vertikale hengsler og åpning på 175°, lette å håndtere og reversible
- Automatisk trommelposisjonering og -låsing for å legge inn og ta ut tøy gir svært godt ergonomi og sikkerhet for brukerne
- Store innvendige trommeldører gjør det lettere enn noensinne å legge inn og ta ut tøy
- Compass Pro®-styreenhet med brukervennlig grensesnitt gir operatøren en enkel hverdag med 40 fabrikkinnstilte og 15 skreddersydde vaskeprogrammer
- Kompatibel med opptil 16 vaskemiddelsignaler som standard for å håndtere de mest kompliserte vaskeprogrammene
- Opphengt konstruksjon som gir en sentrifugeringskraft på 350 G og sparer energi i tørkeprosessen
- Utstyrt med Power Balance fra Electrolux som sikrer optimal sentrifugering uansett last
- Nye sprøyteanordninger gir et bedre vaskeresultat
- Lett å tilpasse programmene med programvaren LPM fra Electrolux

Viktigste tilleggsutstyr

- Lydsignal ved avsluttet syklus gir operatørene god informasjon
- Dobbelt display gjør det lettere å håndtere prosessen på den rene siden av vasken
- Såpebeholder med 4 kammer til å motta flytende vaskemiddel eller pulver og avgi vaskemidler
- Skrog av rustfritt stål for å tåle aggressive miljøer bedre
- Integriert veiesystem for å optimere innleggingen av tøy
- En tredje innløpsventil for bruk av bløtt vann



Bildene som vises er bare en avbildning av produktet, og variasjoner kan forekomme.

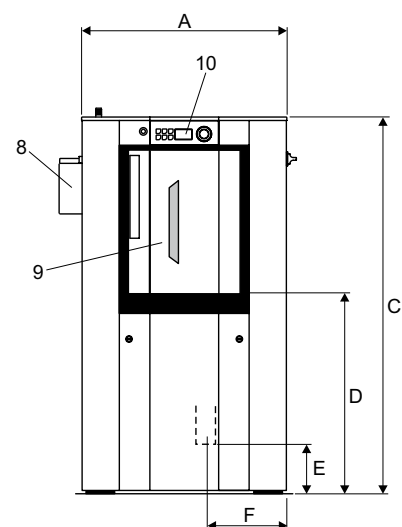
Viktigste spesifikasjoner				WSB5180H			WSB5250H			WSB5350H		
Maks. kapasitet	yllfaktor 1:10	kg/lb		18/40			25/55			35/77		
	yllfaktor 1:11	kg/lb		20/44			27/60			38/84		
Trommel,	volum	liter		180			250			350		
	diameter	ø mm		770			770			770		
Sentrifugering		o/min		910			910			910		
G-faktor				350			350			350		
Oppvarmingsalternativ, 380-400V	elektrisitet	kW		13.5			18			27		
	damp	kg/t		9			12			16		
	gass	BTU/t		136600			136600			136600		
Forbruksdata "Bomull eco" *				El.	Damp	Gass	El.	Damp	Gass	El.	Damp	Gass
Vannforbruk (kaldt)	liter		165	165	185	230	230	250	322	322	342	
Energiforbruk (motor/oppvarming)	kWh		N/A	0.5	0.7	6	0.6	0.8	9.2	0.7	0.95	
Dampforbruk	kg		-	9	-	-	12	-	-	16	-	

* 1 vask, 2 skyllinger.

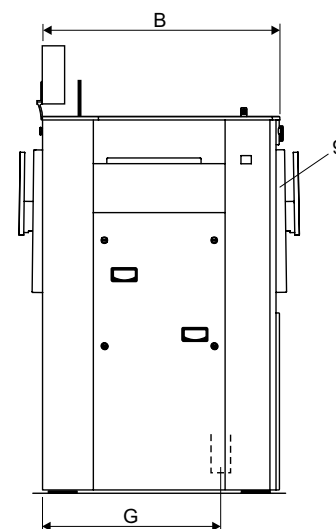


Elektriske tilkoblinger*			WSB5180H	WSB5250H	WSB5350H
Oppvarming Spenning					
Ei.	400-415 V 3 AC 50 Hz	kW(A)	18 (26)	22.5 (33)	31.5 (46)
Damp	400-415 V 3 AC 50 Hz	kW(A)	4.5 (7)	4.5 (7)	4.5 (7)
Gass	400-415 V 3 AC 50 Hz	kW(A)	4.8 (7)	4.8 (7)	4.8 (7)
Damp-, gass- og lufttilkoblinger					
Vannventiler	DN		20	20	20
Vanntrykk	kPa		50-300	50-300	50-300
Kapasitet ved 250 kPa	l/min		70	70	70
Avløpsventil	ø mm		75	75	75
Avløpskapasitet	l/min		240	240	240
Dampventil	DN		20	20	20
Damptrykk	kPa		100-600	100-600	100-600
Gassventil	DN		20	20	20
Gassavtrekk	ø mm		125	125	125
Krav til underlag					
Dynamisk kraft, frekvens	Hz		15.2	15.2	15.2
Støynivå					
Luftbåret lydnivå	dB(A)		72	72	72
Varmeavgivelse					
% av installert effekt, maks.			3	3	3
Forsendelsesdata					
	netto, kg		670	710	770
	i kasse, kg		820	860	920
Transportvolum	m ³		2.34	2.77	3.38
Mål i mm					
A	Bredde		895	1050	1270
B	Dybde		1040	1050	1060
C	Høyde		1620	1620	1620
D			850	850	850
E			215	215	215
F			360	440	550
G			780	780	780
1	Elektrisk tilkobling	7	Innløp flytende vaskemiddel		
2	Kaldt hardt vann	8	Vaskemiddelbeholder		
3	Varmt vann	9	Dør for innlasting		
4	Kaldt bløtt vann	10	Kontrollpanel		
5	Damptilkobling	11	Ventilasjonskoble		
6	Avløp				

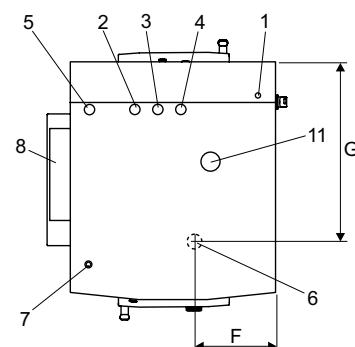
* Andre spenningsalternativer kan leveres på forespørsel. Se installeringsveiledningen.



Sett forfra



Sett fra siden



Sett ovenfra