



# Vaskemaskin

## W5180H

### Funksjoner og fordeler

- **Compass Pro® mikroprosessor tilbyr:**
  - Stort display med betjeningsbryter for enkelt programvalg
  - Valg av språk
  - Knapper til hurtigstart og alternativer for ofte brukte programmer
  - Vaskeprogrampakker optimalisert for *Økonomi*, *Ytelse* og *Tid*. (Tilgjengelig i generelle programmer)
- **AS – Automatisk sparemodus:**
  - Maskinen veier tøyet og regulerer vannmengde og strømforbruk i forhold til lasten. Dette gir vesentlige besparelser hvis maskinen ikke er fullastet. (Tilgjengelig i generelle programmer)
- Ekstremt lavt vann- og energiforbruk – se tabell nedenfor
- Vaskemiddelbeholder med fire rom til manuell dosering av pulver eller flytende vaskemiddel
- Høy sentrifugeringskraft gir effektiv vannfjerning
- Dør med pakning og sterke hengsler bygget for krevende bruk
- Rustfritt og galvanisert stål i alle viktige deler gir bedre rustbeskyttelse
- Automatisk tilførsel av flytende vaskemiddel
- **Power Balance:**
  - Maksimerer sentrifugeringskraften, som bidrar til svært effektiv vannfjerning og redusert tørketid
  - Minimerer belastningen på maskinen, som bidrar til problemfri drift og økt levetid
  - Reduserer vibrasjonene slik at maskinen også kan installeres i mer lydsensitive omgivelser



Bildene som vises er bare en avbildning av produktet, og variasjoner kan forekomme.

### Viktigste tilleggsutstyr

- Automatisk tilførsel av flytende vaskemiddel (I/O-kort som tilleggsutstyr)
- Tilkobling til reservasjons-/betalingssystem eller myntautomat

Viktigste spesifikasjoner			W5180H			
Maks. kapasitet	fyllfaktor 1:9	kg/lb	20/45			
Trommel volum		l	180			
	diameter	ø mm	725			
Sentrifugering		rpm	1055			
G-faktor			450			
Standard oppvarmingsalternativer	elektrisitet	kW	18.0			
	damp		x			
	uten oppvarming		x			
<b>Forbruksdata ved "Normal 60°C"</b>			<b>EI</b>		<b>Damp***</b>	
<b>Økonomi*</b>			Full maskin, 20 kg	Halv maskin**, 10 kg	Full maskin, 20 kg	Halv maskin**, 10 kg
Totaltid	min		46	44	46	44
Vannforbruk (kaldt+varmt)	l		128+31	64+16	159+0	80+0
Energiforbruk (motor/oppvarming/varmt vann)	kW/t		0.5/0.9/2.0	0.5/0.45/1.0	0.5/-	0.5/-
Dampforbruk	kg		-	-	4.35	2.20
Restfuktighet	%		48	49	48	49

\* Vanntemperatur 15 °C kaldt vann og 65 °C varmt vann.

\*\* Programmer med AS.

\*\*\* Avhengig av damptrykk.



### Elektriske tilkoblinger\*

Oppvarmingsalternativ	Hovedspenning	Oppvarmingseffekt		Totaleffekt	Anbefalt sikring
		Hz	kW		
Elektrisk oppvarmet	220-240V 3 ~	50/60	18.0	18.3	50
	380-415V 3N ~	50/60	18.0	18.3	35
	440V 3 ~	60	18.0	18.4	25
	480V 3 ~	60	18.0	18.4	25
Damp eller uten oppvarming	220-480V 1/3 ~	50/60	-	2.3	10

### Vann- og damptilkopling

		<b>W5180H</b>
Vannventiler	DN	20
Vanntrykk	kPa	200-600
Kapasitet ved 300 kPa	l/min	30
Avløpsventil	ø mm	75
Avløpskapasitet	l/min	170
Dampventil	DN	15
Damptrykk	kPa	300-600
Ekstern, flytende vaskemiddeldosering		5

### Krav til underlag

Dynamisk kraft, frekvens	Hz	17.6
Gulvbelastning ved maks. sentrifugering	kN	4.2 ± 1.0

### Støynivåer

Lydeffektnivå (IEC 60704-2-4) vask	dB(A)	67
sentrifugering	dB(A)	85

### Varmeavgivelse

% av installert effekt, maks.		5
-------------------------------	--	---

### Transportdata\*\*

Vekt	netto, kg	354
Transportvolum	m <sup>3</sup>	1.66

### Tilbehør

Bunn i stål		x
Slangesett for vann eller damp		x
Losamler		x

### Mål i mm

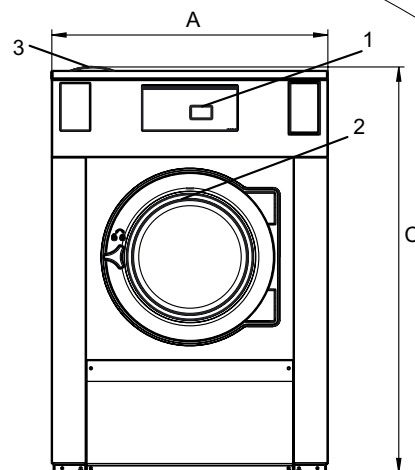
<b>A</b> Bredde	970
<b>B</b> Dybde	1501
<b>C</b> Høyde	1426
<b>D</b>	526
<b>E</b>	947
<b>F</b>	1130
<b>G</b>	150
<b>H</b>	1329
<b>I</b>	397
<b>J</b>	317
<b>K</b>	1289
<b>L</b>	1204
<b>M</b>	348
<b>N</b>	100
<b>O</b>	335

<b>1</b> Betjeningspanel	<b>7</b> Avløp
<b>2</b> Døråpning ø 395 mm	<b>8</b> Tilkoblinger for ekstern flytende dosering
<b>3</b> Såpebeholder	<b>9</b> Elektrisk tilkopling
<b>4</b> Kaldtvann	<b>10</b> Damptilkopling
<b>5</b> Varmtvann	
<b>6</b> Vanngjenvinning	

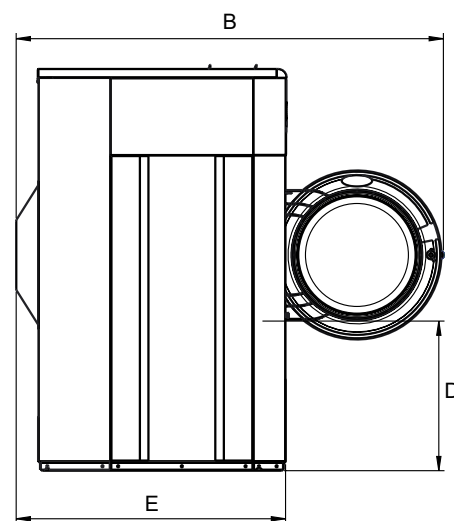
Front- og sidepaneler i lysegrått og blått (RAL 260 70 05, 250 60 30)

\* Andre spenningsalternativer kan leveres på forespørsel. Se installeringsveiledningen.

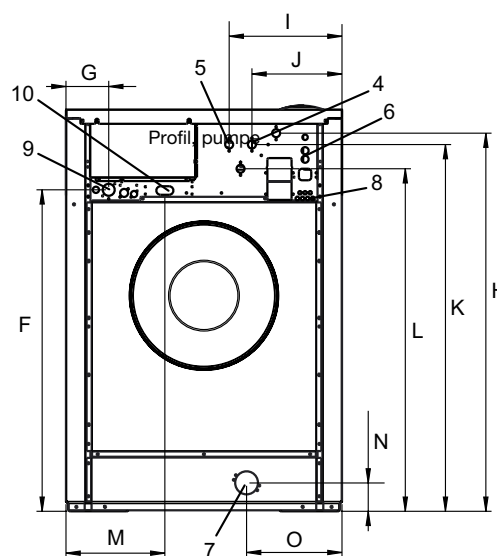
\*\* Gjennomsnittsdata. Bruttovekt/transportvolum avhenger av konfigurasjon. Kontakt logistikkavdelingen for å få nøyaktige mål.



Front



Profil



Bakside