



Vaskemaskin

W565H

Funksjoner og fordeler

- **Compass Pro® mikroprosessor tilbyr:**
 - Stort display med betjeningsbryter for enkelt programvalg
 - Valg av språk
 - Knapper til hurtigstart og alternativer for ofte brukte programmer
 - Vaskeprogrampakker optimalisert for *Økonomi*, *Ytelse* og *Tid*. (Tilgjengelig i generelle programmer)
- **AS – Automatisk sparemodus:**
 - Maskinen veier tøyet og regulerer vannmengde og strømforbruk i forhold til lasten. Dette gir vesentlige besparelser hvis maskinen ikke er fullastet. (Tilgjengelig i generelle programmer)
- Ekstremt lavt vann- og energiforbruk – se tabell nedenfor
- Vaskemiddelbeholder med fire rom til manuell dosering av pulver eller flytende vaskemiddel
- Høy sentrifugeringskraft gir effektiv vannfjerning
- Dør med pakning og sterke hengsler bygget for krevende bruk
- Rustfritt og galvanisert stål i alle viktige deler gir bedre rustbeskyttelse
- Automatisk tilførsel av flytende vaskemiddel
- **Power Balance:**
 - Maksimerer sentrifugeringskraften, som bidrar til svært effektiv vannfjerning og redusert tørketid
 - Minimerer belastningen på maskinen, som bidrar til problemfri drift og økt levetid
 - Reduserer vibrasjonene slik at maskinen også kan installeres i mer lydsensitive omgivelser



Bildene som vises er bare en avbildning av produktet, og variasjoner kan forekomme.

Viktigste tilleggsutstyr

- Automatisk tilførsel av flytende vaskemiddel (I/O-kort som tilleggsutstyr)
- Frontpanel i rustfritt stål
- Tilkobling til reservasjons-/betalingssystem eller myntautomat
- Avløpspumpe

Viktigste spesifikasjoner			W565H			
Maks. kapasitet	yllfaktor 1:9	kg/lb	7/15			
Trommel volum		l	65			
	diameter	ø mm	520			
Sentrifugering		rpm	1245			
G-faktor			450			
Standard oppvarmingsalternativer	elektrisitet	kW	5.4 / 7.5			
Lavenergikrevende oppvarmingsalternativer	elektrisitet	kW	2.0 / 3.0			
	damp		x			
	uten oppvarming		x			
Forbruksdata ved "Normal 60°C"			EI		Damp***	
Økonomi*			Full maskin, 7 kg	Halv maskin**, 3.5 kg	Full maskin, 7 kg	Halv maskin**, 3.5 kg
Totaltid		min	46	43	46	43
Vannforbruk (kaldt+varmt)		l	43+11	20+6	54+0	26+0
Energiforbruk (motor/oppvarming/varmt vann)		kW/t	0.15/0.3/0.7	0.15/0.15/0.3	0.15/-	0.15/-
Dampforbruk		kg	-	-	1.5	0.75
Restfuktighet		%	48	49	48	49

* Vanntemperatur 15 °C kaldt vann og 65 °C varmt vann.

** Programmer med AS.

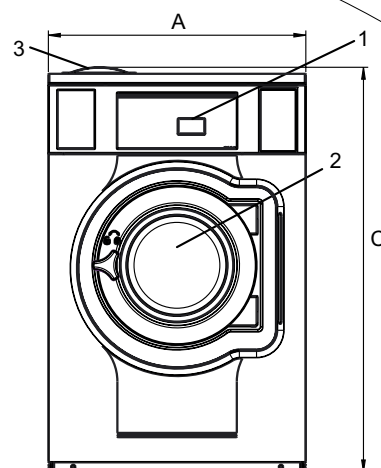
*** Avhengig av damptrykk.



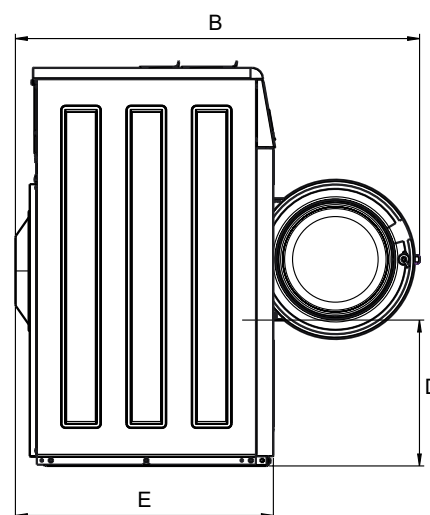
Thinking of you
Electrolux

Elektriske tilkoblinger*					
Oppvarmingsalternativ	Hovedspenning	Oppvarmingseffekt		Totaleffekt	Anbefalt sikring
		Hz	kW	kW	A
Elektrisk oppvarmet	220-240V 1 ~	50/60	5.4/7.5	5.5/7.6	25/35
	220-240V 1 ~	50/60	2.0/3.0	2.1/3.1	10/16
	220-240V 3 ~	50/60	5.4/7.5	5.5/7.6	16/20
	220-240V 3 ~	50/60	3.0/4.3	3.1/4.5	10/16
	380-415V 3N ~	50/60	5.4/7.5	5.5/7.6	10/16
	380-415V 3N ~	50/60	3.0/4.3	3.1/4.5	10
	440V 3 ~	60	7.5	7.6	16
	480V 3 ~	60	7.5	7.6	10
Damp eller uten oppvarming	220-480V 1/3 ~	50/60	-	1.0	10

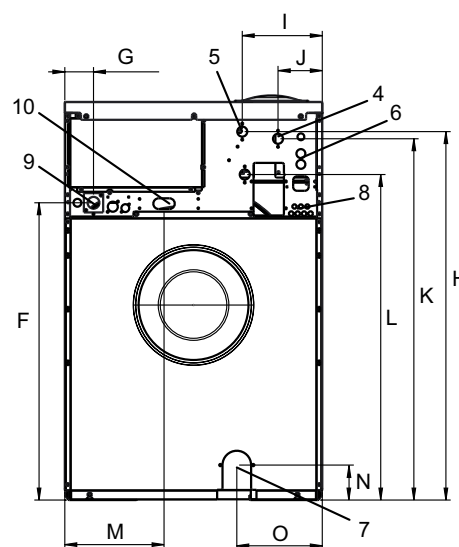
Vann- og damptilkopling		W565H
Vannventiler	DN	20
Vanntrykk	kPa	200-600
Kapasitet ved 300 kPa	l/min	20
Avløpsventil	ø mm	50/75
Avløpskapasitet	l/min	170
Dampventil	DN	15
Damptrykk	kPa	300-600
Ekstern, flytende vaskemiddeldosering		5
Krav til underlag		
Dynamisk kraft, frekvens	Hz	20.8
Gulvbelastning ved maks. sentrifugering	kN	1.8 ± 0.5
Støynivåer		
Lydeffektnivå (IEC 60704-2-4) vask	dB(A)	58
sentrifugering	dB(A)	74
Varmeavgivelse		
% av installert effekt, maks.		5
Transportdata**		
Vekt	netto, kg	145
Transportvolum	m ³	0.82
Tilbehør		
Bunn i stål		x
Slangesett for vann eller damp		x
Losamler		x
Mål i mm		
A Bredde		720
B Dybde		1130
C Høyde		1132
D		408
E		721
F		831
G		80
H		1030
I		224
J		124
K		1010
L		910
M		278
N		98
O		239
1 Betjeningspanel	7 Avløp	
2 Døråpning ø 310 mm	8 Tilkoblinger for ekstern flytende dosering	
3 Såpebeholder	9 Elektrisk tilkopling	
4 Kaldtvann	10 Damptilkopling	
5 Varmtvann		
6 Vanngjenvinning		



Front



Profil



Bakside

Front- og sidepaneler i lysegrått og blått (RAL 260 70 05, 250 60 30)

* Andre spenningsalternativer kan leveres på forespørsel. Se installeringsveiledningen.

** Gjennomsnittsdata. Bruttovekt/transportvolum avhenger av konfigurasjon. Kontakt logistikkavdelingen for å få nøyaktige mål.

www.electrolux.com/laundrysystems

Share more of our thinking at www.electrolux.com

Art. No. 438919494NO/2014.04.08
Vi forbeholder oss rett til å endre spesifikasjoner uten forutgående varsel.